

## ARTÍCULO / ARTICLE:

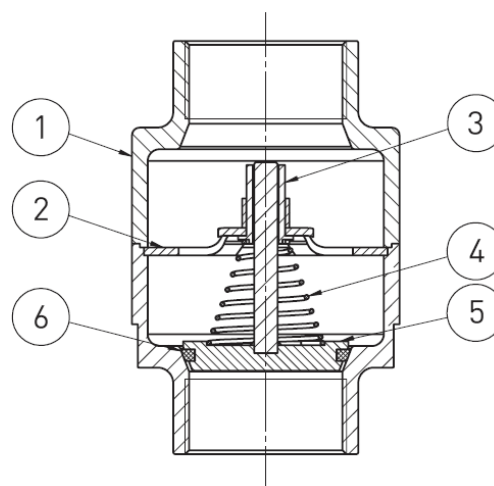
# Válvula de retención PN 16 / Check valve PN 16

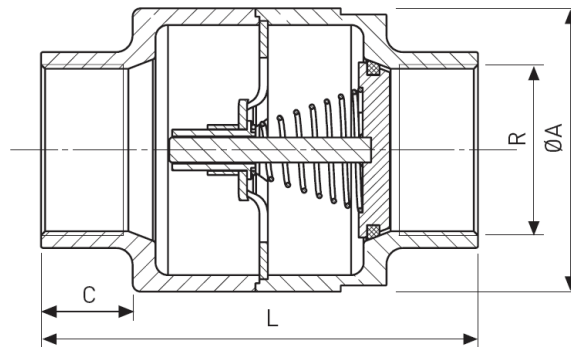
Características destacadas/Highlighted features:

- Rosca BSP / BSP threaded female: EN 10226-1 (ISO 7/1).
- Presión de apertura / Opening pressure = 0,03 bar.
- Junta / Seal: FKM.
- Rango de temperatura de operación / Operating temperature range: -20 a +150 °C.

Características			
Nº	Cant.	Descripción	Material
1	1	Cuerpo PN16	AISI-304L/316L
2	1	Base para la guía del émbolo	AISI-304L/316L
3	1	Guía del émbolo	PTFE
4	1	Resorte de cierre	AISI-304L/316L
5	1	Émbolo	AISI-304L/316L
6	1	Junta tórica	FKM

Features			
N.	Qty.	Description	Material
1	1	Check valve body PN16	AISI-304L/316L
2	1	Base for guide of valve plunger	AISI-304L/316L
3	1	Guide of valve plunger	PTFE
4	1	Spring closure	AISI-304L/316L
5	1	Plunger	AISI-304L/316L
6	1	O-ring	FKM





Código AISI-304L	Código AISI-316L	PN (bar)	R (in.)	ΦA (mm)	L (mm)	C (mm)	Peso (kg/u.)
66VR008	664VR008	16	1/4"	44	66	14	0,28
66VR010	664VR010	16	3/8"	44	66	14	0,27
66VR015	664VR015	16	1/2"	44	66	14	0,27
66VR020	664VR020	16	3/4"	53	72	15	0,44
66VR025	664VR025	16	1"	53	83	21	0,45
66VR032	664VR032	16	1.1/4"	68	105	22	0,89
66VR040	664VR040	16	1.1/2"	72	115	22	1,00
66VR050	664VR050	16	2"	88	125	25	1,38

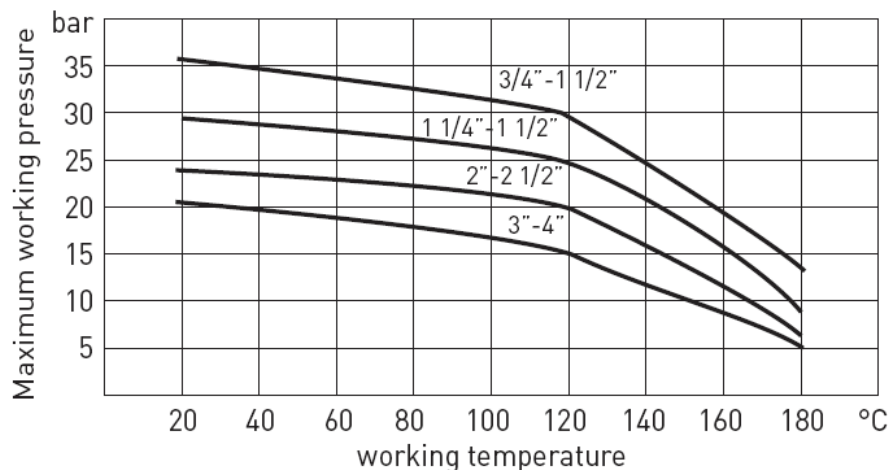


Gráfico 1. Relación temperatura de operación y presión máxima para DN entre 3/4" y 4" / Working temperature and maximum pressure relation for DN between 3/4" and 4".

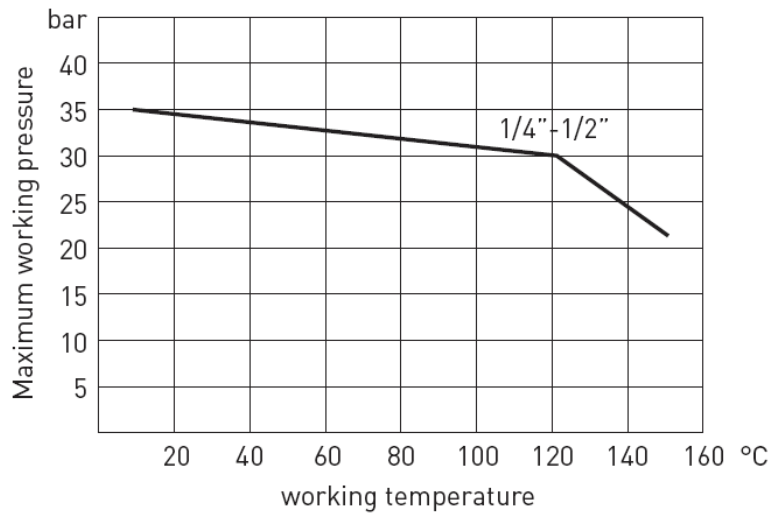


Gráfico 2. Relación temperatura de operación y presión máxima para DN 1/4" y 1/2" / Working temperature and maximum pressure relation for DN 1/4" and 1/2".

<b>Método de cálculo / Calculation method</b>	
<p>Determinación de la presión máxima de operación según la válvula (DN) y la temperatura de operación.</p>	<p><i>Maximum working pressure depending on the valve (DN) and the working temperature.</i></p>
<p>Ejemplo: Con una válvula de <b>DN 1.1/4"</b> a <b>120 °C</b>, la presión máxima de operación es de <b>25 bar</b>.</p>	<p><i>Example: With a <b>DN 1.1/4"</b> valve and a working temperature of <b>120 °C</b>, we have a maximum working pressure of <b>25 bar</b>.</i></p>

Nota / Note:

Los valores mostrados en esta ficha son datos aproximados y meramente orientativos, que pueden verse alterados por factores como el tipo de fluido, la densidad, la viscosidad y la rugosidad de la superficie del material.

INOXPRES, S.A no se responsabiliza de los cálculos realizados por terceros, las ingenierías y los instaladores deben realizar sus propios cálculos y comprobaciones de las instalaciones proyectadas

*La relación comercial entre INOXPRES, S.A y sus clientes, estará sujeta a las condiciones generales de venta publicada en el enlace [www.inoxpres.com/condiciones-generales-de-venta/](http://www.inoxpres.com/condiciones-generales-de-venta/)*

*The values shown in this sheet are approximate and merely indicative data, which can be altered by factors such as the type of fluid, the density, the viscosity and the roughness of the material's surface.*

*INOXPRES, S.A is not responsible for the calculations made by third parties, engineering companies and installers must carry out their own calculations and checks of the planned installations.*

*The commercial relationship between INOXPRES, S.A and its clients will be subject to the general conditions of sale published in the link [www.inoxpres.com/condiciones-generales-de-venta/](http://www.inoxpres.com/condiciones-generales-de-venta/)*