

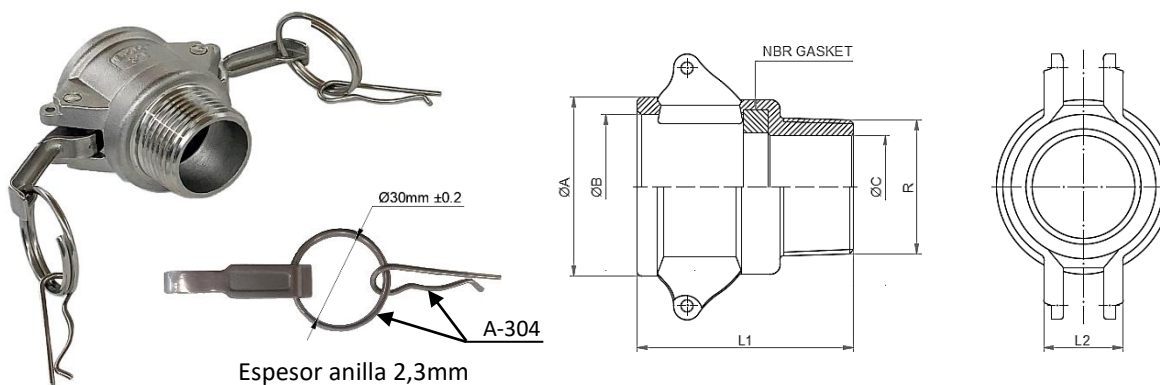
## ARTÍCULO / ARTICLE:

# Acople hembra tipo B rosca macho / B type female coupling external thread

Características principales / Main features:

- De acuerdo con **A-A-59326D (MIL-C-27487)** / According to **A-A-59326D (MIL-C-27487)**.
- **Material / Material: Acero inoxidable AISI-316 CF8M (1.4408)** / *Stainless Steel AISI-316 CF8M (1.4408)*.
- **Presión Nominal (PN) / Nominal Pressure (PN): 150PSI.**
- **Tipo de rosca / Thread type: EN 10226-1 (ISO 7/1)** (rosca gas cónica / conical gas thread).
- **Acople tipo B / B type coupling.**
- **Junta plana en acople NBR / NBR flat sealed coupling gasket.**
- **Temperatura máxima de trabajo según el material de la junta / Maximum working temperature depending on the O-ring material:**

**NBR= 120°C / FKM= 220°C / EPDM= 120°C / PTFE= 250°C**



Código Code	DN	R (ISO 7/1)	A mm	B mm	C mm	L1 mm	L2 mm	WEIGHT Kg	GASKET mm
514B015015	15	R 1/2"	33	24,4	14,2	45	19	0,138	26x17x4
514B020020	20	R 3/4"	40	32,5	19,2	45	20	0,154	34,5x22x5,5
514B025025	25	R 1"	45	37,3	25,6	54	25	0,199	39,8x27x6,4
514B032032	32	R 1 1/4"	56,5	46	34	63,2	30	0,347	49,5x34,5x6,4
514B040040	40	R 1 1/2"	63	54	39,3	65,2	30	0,381	55,6x41,3x6,4
514B050050	50	R 2"	74	63,8	51,5	71	32	0,486	67x51x6,4

Inoxpres, S.A.

Pol. Ind. Can Vinyals | C/ Elionor de Sicília, 11-13

08130 Sta. Perpètua de Mogoda (Bcn) | ESP

Tel. +34 935 754 136 | Fax +34 935 646 202

[info@inoxpres.com](mailto:info@inoxpres.com)

Nota / Note:

Los valores mostrados en esta ficha son datos aproximados y meramente orientativos, que pueden verse alterados por factores como el tipo de fluido, la densidad, la viscosidad y la rugosidad de la superficie del material.

INOXPRES, S.A no se responsabiliza de los cálculos realizados por terceros, las ingenierías y los instaladores deben realizar sus propios cálculos y comprobaciones de las instalaciones proyectadas

*La relación comercial entre INOXPRES, S.A y sus clientes, estará sujeta a las condiciones generales de venta publicada en el enlace [www.inoxpres.com/condiciones-generales-de-venta/](http://www.inoxpres.com/condiciones-generales-de-venta/)*

*The values shown in this sheet are approximate and merely indicative data, which can be altered by factors such as the type of fluid, the density, the viscosity and the roughness of the material's surface.*

*INOXPRES, S.A is not responsible for the calculations made by third parties, engineering companies and installers must carry out their own calculations and checks of the planned installations.*

*The commercial relationship between INOXPRES, S.A and its clients will be subject to the general conditions of sale published in the link [www.inoxpres.com/condiciones-generales-de-venta/](http://www.inoxpres.com/condiciones-generales-de-venta/)*