

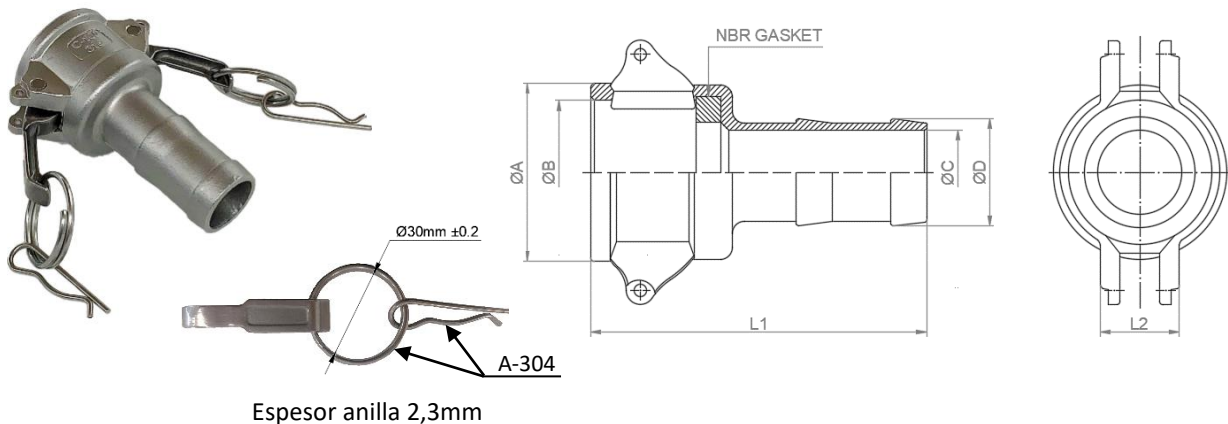
ARTÍCULO / ARTICLE:

Acople hembra tipo C para manguera / C type coupling female for hose tail

Características principales / Main features:

- De acuerdo con **A-A-59326D (MIL-C-27487)** / According to **A-A-59326D (MIL-C-27487)**.
- **Material / Material: Acero inoxidable AISI-316 CF8M (1.4408) / Stainless Steel AISI-316 CF8M (1.4408).**
- **Presión Nominal (PN) / Nominal Pressure (PN): 150PSI.**
- **Acople tipo C / C type coupling.**
- **Junta plana en acople NBR / NBR flat sealed coupling gasket.**
- **Temperatura máxima de trabajo según el material de la junta / Maximum working temperature depending on the O-ring material:**

NBR= 120°C / FKM= 220°C / EPDM= 120°C / PTFE= 250°C



Código Code	DN	HOSE Ø	A mm	B mm	C mm	D mm	L1 mm	L2 mm	WEIGHT Kg	GASKET mm
514C015013	15	13	33	24,4	8,5	14	70	19	0,138	26x17x4
514C020019	20	19	40	32,5	14,6	20,4	80	20	0,181	34,5x22x5,5
514C025025	25	25	45	37,3	21	27	91,5	25	0,241	39,8x27x6,4
514C032032	32	32	56,5	46	26,5	33	104	30	0,397	49,5x34,5x6,4
514C040038	40	38	63	54	33,5	40	109	30	0,445	55,6x41,3x6,4
514C050050	50	50	74	63,8	45	52,6	126	32	0,615	67x51x6,4

Inoxpres, S.A.

Pol. Ind. Can Vinyals | C/ Elionor de Sicília, 11-13

08130 Sta. Perpètua de Mogoda (Bcn) | ESP

Tel. +34 935 754 136 | Fax +34 935 646 202

info@inoxpres.com

Nota / Note:

Los valores mostrados en esta ficha son datos aproximados y meramente orientativos, que pueden verse alterados por factores como el tipo de fluido, la densidad, la viscosidad y la rugosidad de la superficie del material. INOXPRES, S.A no se responsabiliza de los cálculos realizados por terceros, las ingenierías y los instaladores deben realizar sus propios cálculos y comprobaciones de las instalaciones proyectadas

La relación comercial entre INOXPRES, S.A y sus clientes, estará sujeta a las condiciones generales de venta publicada en el enlace www.inoxpres.com/condiciones-generales-de-venta/

The values shown in this sheet are approximate and merely indicative data, which can be altered by factors such as the type of fluid, the density, the viscosity and the roughness of the material's surface. INOXPRES, S.A is not responsible for the calculations made by third parties, engineering companies and installers must carry out their own calculations and checks of the planned installations.

The commercial relationship between INOXPRES, S.A and its clients will be subject to the general conditions of sale published in the link www.inoxpres.com/condiciones-generales-de-venta/