

ARTÍCULO / ARTICLE:

Válvula de bola de tres piezas para soldar / *Three pieces ball valve with socket welding*

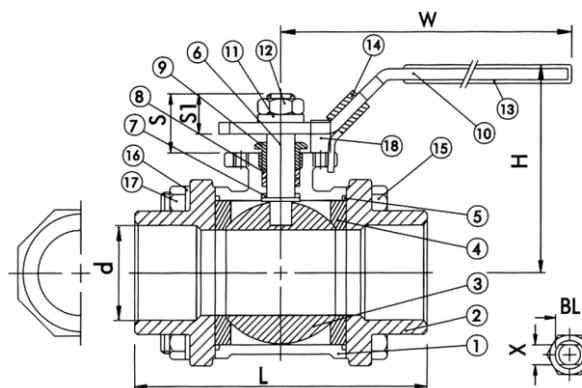
Características principales / *Main features:*

- **Paso total** / *Total port.*
- **Extremos para soldar** / *Socket welding ports.*
- **Presión máxima** / *Maximum pressure: 69 bar.*
- **Maneta con bloque de seguridad** / *Handle with safety lock device.*

Características			
Nº	Cant.	Descripción	Material
1	1	Cuerpo	Microfusión A-316
2	1	Tapa	Microfusión A-316
3	1	Bola	Microfusión A-316
4	1	Asiento de bola	PTFE +15% GF
5	1	Junta	PTFE +15% GF
6	1	Eje	AISI-316
7	1	Arandela	PTFE
8	1	Prensaestopas	PTFE
9	1	Tuerca prensaestopas	AISI-304
10	1	Maneta	AISI-304
11	1	Arandela grower	AISI-304
12	1	Tuerca eje	AISI-304
13	1	Cubierta maneta	Plástico
14	1	Bloqueo de seguridad	AISI-304
15	4	Tornillo	AISI-304
16	4	Arandela grower	AISI-304
17	4	Tuerca hexagonal	AISI-304
18	1	Pasador	AISI-304

Features			
N.	Qty.	Description	Material
1	1	Body	A-316 casting
2	1	Insert	A-316 casting
3	1	Ball	A-316 casting
4	1	Ball seat	PTFE +15% GF
5	1	Joint seal	PTFE +15% GF
6	1	Stem	AISI-316
7	1	Washer	PTFE
8	1	Stem packing	PTFE
9	1	Gland nut	AISI-304
10	1	Handle	AISI-304
11	1	Grower washer	AISI-304
12	1	Stem nut	AISI-304
13	1	Plastic cover	Plastic
14	1	Lock device	AISI-304
15	4	Bolt	AISI-304
16	4	Grower washer	AISI-304
17	4	Hex nut	AISI-304
18	1	Pin	AISI-304

GF = Fibra de vidrio / *Glass fibre*



Código	DN	d (mm)	L (mm)	H (mm)	W (mm)	S (mm)	S1 (mm)	X (mm)	BL	ISO M	Peso (kg/ud)
64V3CS008	1/4"	14,1	67	59	95	16,5	10,2	5	5/16"	36	0,60
64V3CS010	3/8"	17,6	67	59	95	16,5	10,2	5	5/16"	36	0,50
64V3CS015	1/2"	21,7	69	61	115	18,5	12,8	6,5	3/8"	36	0,50
64V3CS020	3/4"	27,1	79	67	125	20	13,5	6,5	3/8"	36	0,75
64V3CS025	1"	33,8	89	74	150	24	16	8	7/16"	42	0,89
64V3CS032	1.1/4"	42,6	110	82	160	24	16	8	7/16"	50	1,44
64V3CS040	1.1/2"	48,7	117	99	190	26	17	9	1/2"	50	1,88
64V3CS050	2"	61,1	145	105	200	26	17	9	1/2"	70	3,27
64V3CS065	2.1/2"	76,9	166	120	265	41	29,5	12	3/4"	70	5,35
64V3CS080	3"	89,8	203	137	310	41	29,5	12	3/4"	102	9,00
64V3CS100	4"	115,4	241	157	310	48	36,5	16	1"	102	18,00

Par de maniobra en función del DN de la válvula / Air torque depending on the valve DN:

DN	Par de maniobra (N·m)
1/4"	5,1
3/8"	5,1
1/2"	5,1
3/4"	7,1
1"	11,9
1.1/4"	15,1

DN	Par de maniobra (N-m)
1.1/2"	19,3
2"	25,6
2.1/2"	60,0
3"	73,3
4"	244,8

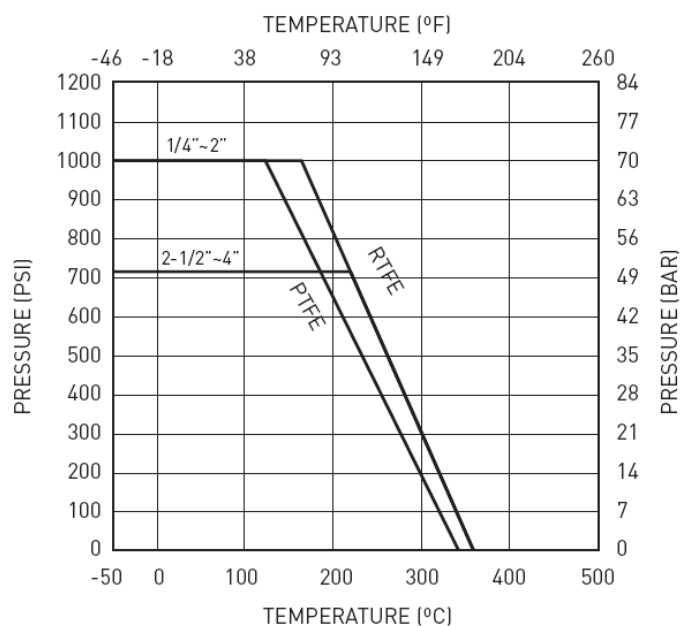
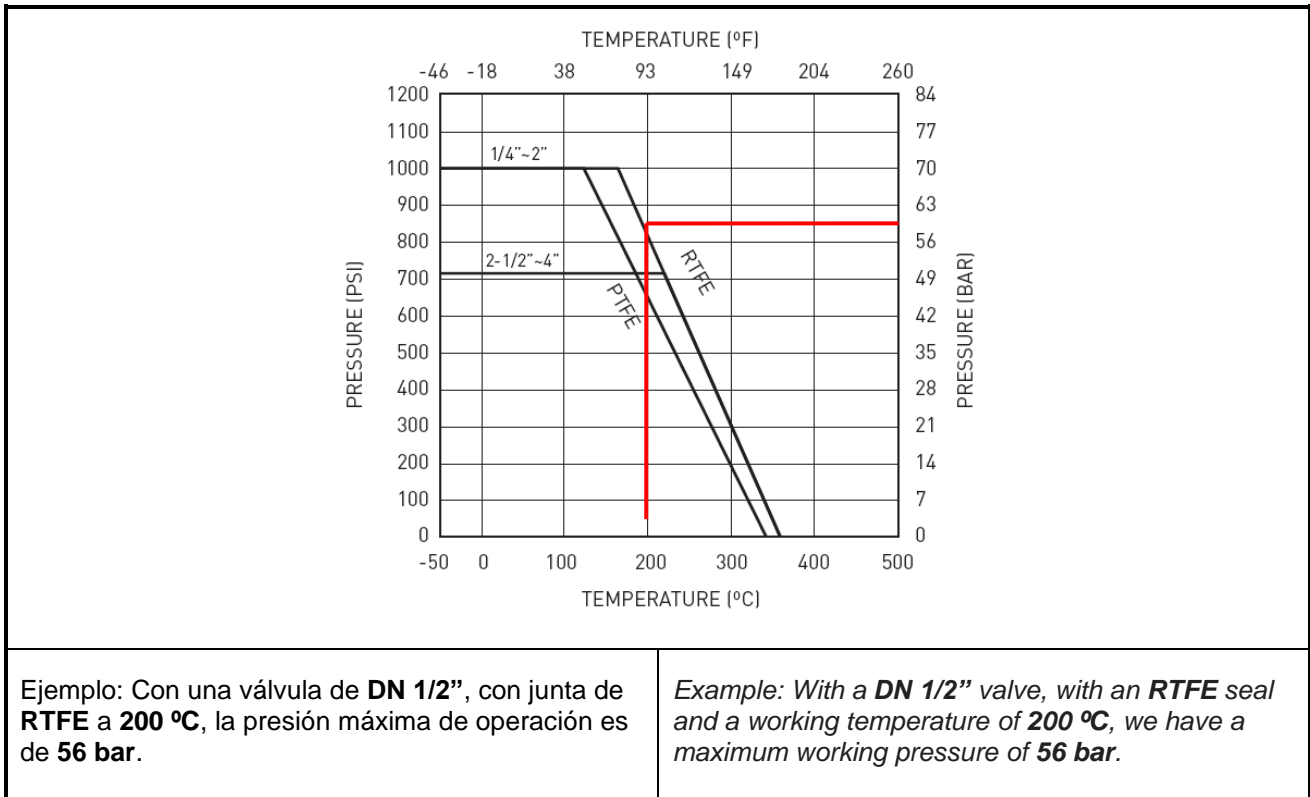


Gráfico 1. Relación temperatura de operación y presión máxima / *Working temperature and maximum pressure relation.*

Método de cálculo / Calculation method

Determinación de la presión máxima de operación según la válvula (DN), material de la junta y la temperatura de operación.

Maximum working pressure depending on the valve (DN), the seal material and the working temperature.



Ejemplo: Con una válvula de **DN 1/2"**, con junta de **RTFE** a **200 °C**, la presión máxima de operación es de **56 bar**.

*Example: With a **DN 1/2"** valve, with an **RTFE** seal and a working temperature of **200 °C**, we have a maximum working pressure of **56 bar**.*

Nota / Note:

Los valores mostrados en esta ficha son datos aproximados y meramente orientativos, que pueden verse alterados por factores como el tipo de fluido, la densidad, la viscosidad y la rugosidad de la superficie del material. INOXPRES, S.A no se responsabiliza de los cálculos realizados por terceros, las ingenierías y los instaladores deben realizar sus propios cálculos y comprobaciones de las instalaciones proyectadas

La relación comercial entre INOXPRES, S.A y sus clientes, estará sujeta a las condiciones generales de venta publicada en el enlace www.inoxpres.com/condiciones-generales-de-venta/

The values shown in this sheet are approximate and merely indicative data, which can be altered by factors such as the type of fluid, the density, the viscosity and the roughness of the material's surface. INOXPRES, S.A is not responsible for the calculations made by third parties, engineering companies and installers must carry out their own calculations and checks of the planned installations.

The commercial relationship between INOXPRES, S.A and its clients will be subject to the general conditions of sale published in the link www.inoxpres.com/condiciones-generales-de-venta/