

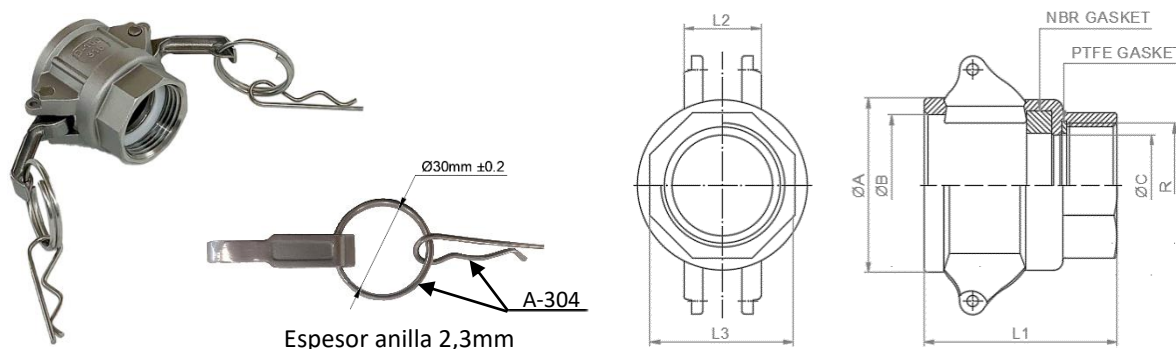
ARTÍCULO / ARTICLE:

Acople hembra tipo D rosca hembra / D type coupling female internal thread

Características principales / Main features:

- De acuerdo con **A-A-59326D (MIL-C-27487)** / According to **A-A-59326D (MIL-C-27487)**.
- **Material / Material: Acero inoxidable AISI-316 CF8M (1.4408)** / **Stainless Steel AISI-316 CF8M (1.4408)**.
- **Presión Nominal (PN) / Nominal Pressure (PN): 150PSI**.
- **Tipo de rosca / Thread type: ISO 228-1 (rosca gas cilíndrica / cylindrical gas thread)**
- **Acople tipo D / D type coupling.**
- **Junta plana en acople NBR / NBR flat sealed coupling gasket.**
- **Junta plana en rosca PTFE / PTFE flat sealed thread gasket.**
- **Temperatura máxima de trabajo según el material de la junta / Maximum working temperature depending on the O-ring material:**

NBR= 120°C / FKM= 220°C / EPDM= 120°C / PTFE= 250°C



Código Code	DN	R (ISO 228-1)	A mm	B mm	C mm	L1 mm	L2 mm	L3 mm	WEIGHT Kg	NBR GASKET mm	PTFE GASKET mm
514D015015	15	G 1/2"	33	24,4	13	41	19	24	0,134	26x17x4	20x13x1,5
514D020020	20	G 3/4"	40	32,5	18	41	20	30,4	0,156	34,5x22x5,5	26x19x1,5
514D025025	25	G 1"	45	37,3	24	49	25	37	0,209	39,8x27x6,4	33x24x2
514D032032	32	G 1 1/4"	56,5	46	32	57	30	45	0,331	49,5x34,5x6,4	42x33x2
514D040040	40	G 1 1/2"	63	54	38	61,5	30	52	0,382	55,6x41,3x6,4	48x39x2
514D050050	50	G 2"	74	63,8	48	67	32	64	0,474	67x51x6,4	60x49x2

Inoxpres, S.A.

Pol. Ind. Can Vinyals | C/ Elionor de Sicília, 11-13

08130 Sta. Perpètua de Mogoda (Bcn) | ESP

Tel. +34 935 754 136 | Fax +34 935 646 202

info@inoxpres.com

Nota / Note:

Los valores mostrados en esta ficha son datos aproximados y meramente orientativos, que pueden verse alterados por factores como el tipo de fluido, la densidad, la viscosidad y la rugosidad de la superficie del material.

INOXPRES, S.A no se responsabiliza de los cálculos realizados por terceros, las ingenierías y los instaladores deben realizar sus propios cálculos y comprobaciones de las instalaciones proyectadas

La relación comercial entre INOXPRES, S.A y sus clientes, estará sujeta a las condiciones generales de venta publicada en el enlace www.inoxpres.com/condiciones-generales-de-venta/

The values shown in this sheet are approximate and merely indicative data, which can be altered by factors such as the type of fluid, the density, the viscosity and the roughness of the material's surface.

INOXPRES, S.A is not responsible for the calculations made by third parties, engineering companies and installers must carry out their own calculations and checks of the planned installations.

The commercial relationship between INOXPRES, S.A and its clients will be subject to the general conditions of sale published in the link www.inoxpres.com/condiciones-generales-de-venta/