

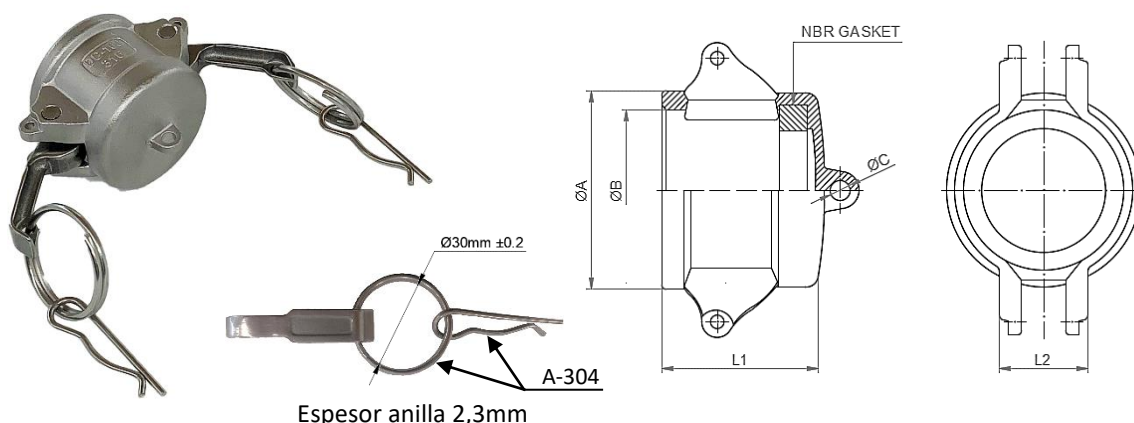
## ARTÍCULO / ARTICLE:

# Acople hembra tipo DC tapón / DC type coupling female cap

Características principales / Main features:

- De acuerdo con **A-A-59326D (MIL-C-27487)** / According to **A-A-59326D (MIL-C-27487)**.
- **Material / Material: Acero inoxidable AISI-316 CF8M (1.4408) / Stainless Steel AISI-316 CF8M (1.4408).**
- **Presión Nominal (PN) / Nominal Pressure (PN): 150PSI.**
- **Acople tipo DC / DC type coupling.**
- **Junta plana en acople NBR / NBR flat sealed coupling gasket.**
- **Temperatura máxima de trabajo según el material de la junta / Maximum working temperature depending on the O-ring material:**

**NBR= 120°C / FKM= 220°C / EPDM= 120°C / PTFE= 250°C**



Código Code	DN	A mm	B mm	C mm	L1 mm	L2 mm	WEIGHT Kg	GASKET mm
514DC015	15	33	24,4	3,5	28,6	19	0,121	26x17x4
514DC020	20	40	32,5	3,5	28,3	20	0,133	34,5x22x5,5
514DC025	25	45	37,3	4	35	25	0,176	39,8x27x6,4
514DC032	32	56,5	46	4	42,2	30	0,312	49,5x34,5x6,4
514DC040	40	63	54	4	42,5	30	0,343	55,6x41,3x6,4
514DC050	50	74	63,8	4	48,5	32	0,460	67x51x6,4

Nota / Note:

Los valores mostrados en esta ficha son datos aproximados y meramente orientativos, que pueden verse alterados por factores como el tipo de fluido, la densidad, la viscosidad y la rugosidad de la superficie del material.  
INOXPRES, S.A no se responsabiliza de los cálculos realizados por terceros, las ingenierías y los instaladores deben realizar sus propios cálculos y comprobaciones de las instalaciones proyectadas

*La relación comercial entre INOXPRES, S.A y sus clientes, estará sujeta a las condiciones generales de venta publicada en el enlace [www.inoxpres.com/condiciones-generales-de-venta/](http://www.inoxpres.com/condiciones-generales-de-venta/)*

*The values shown in this sheet are approximate and merely indicative data, which can be altered by factors such as the type of fluid, the density, the viscosity and the roughness of the material's surface.  
INOXPRES, S.A is not responsible for the calculations made by third parties, engineering companies and installers must carry out their own calculations and checks of the planned installations.*

*The commercial relationship between INOXPRES, S.A and its clients will be subject to the general conditions of sale published in the link [www.inoxpres.com/condiciones-generales-de-venta/](http://www.inoxpres.com/condiciones-generales-de-venta/)*