

ARTÍCULO / ARTICLE:

Válvula de bola de una pieza pulida mini / *One piece polished mini ball valve*

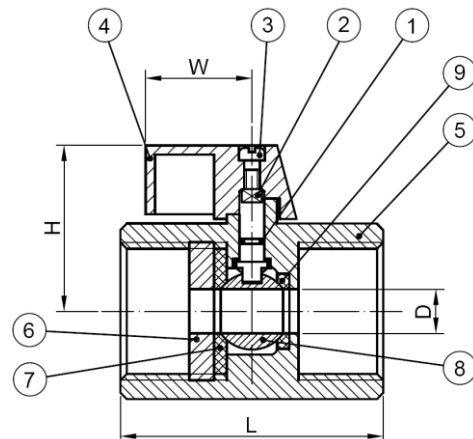
Características principales / *Main features:*

- **Paso reducido** / *Reduced port.*
- **Extremos roscados** / *Threaded ports: EN 10226-1 (ISO 7/1).*
- **Pequeñas dimensiones** / *Small form factor.*
- **Presión Nominal** / *Nominal Pressure: PN 63 (63 bar).*
- **Temperatura de trabajo** / *Working temperature: -20° C a +180° C*

Características			
Nº	Cant.	Descripción	Material
1	1	Junta de eje	FKM
2	1	Eje	AISI-304
3	1	Tornillo	AISI-304
4	1	Maneta	Aluminio
5	1	Cuerpo	AISI-316
6	1	Tapa	AISI-316
7	1	Junta de bola	RPTFE
8	1	Bola	AISI-316
9	1	Junta de bola	RPTFE

Features			
N.	Qty.	Description	Material
1	1	Stem seal	FKM
2	1	Stem	AISI-304
3	1	Stem bolt	AISI-304
4	1	Handle	Aluminium
5	1	Body	AISI-316
6	1	Insert	AISI-316
7	1	Ball seal	RPTFE
8	1	Ball	AISI-316
9	1	Ball seal	RPTFE

RPTFE = Teflón reforzado / *Reinforced teflón*



Código	DN	D (mm)	L (mm)	H (mm)	W (mm)	Peso (kg/u.)
61VBM008	1/4"	7,0	40,5	26,0	22,8	0,102
61VBM010	3/8"	7,0	42	26,5	22,8	0,091
61VBM015	1/2"	9,2	46	28,3	22,8	0,116
61VBM020	3/4"	12,5	54	31,5	22,8	0,215

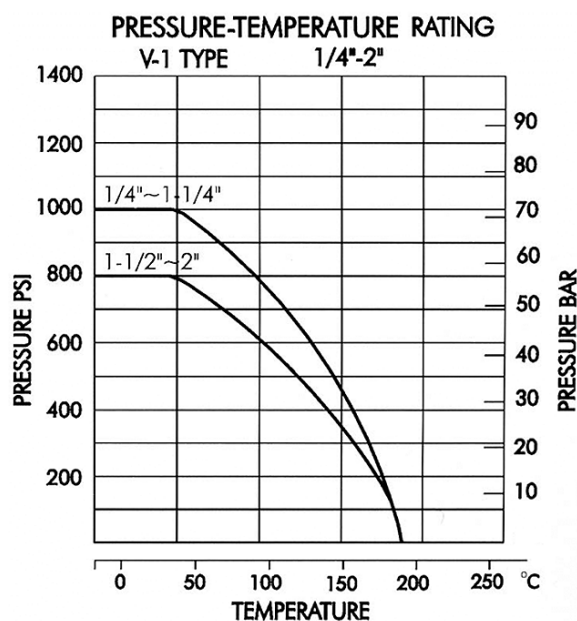
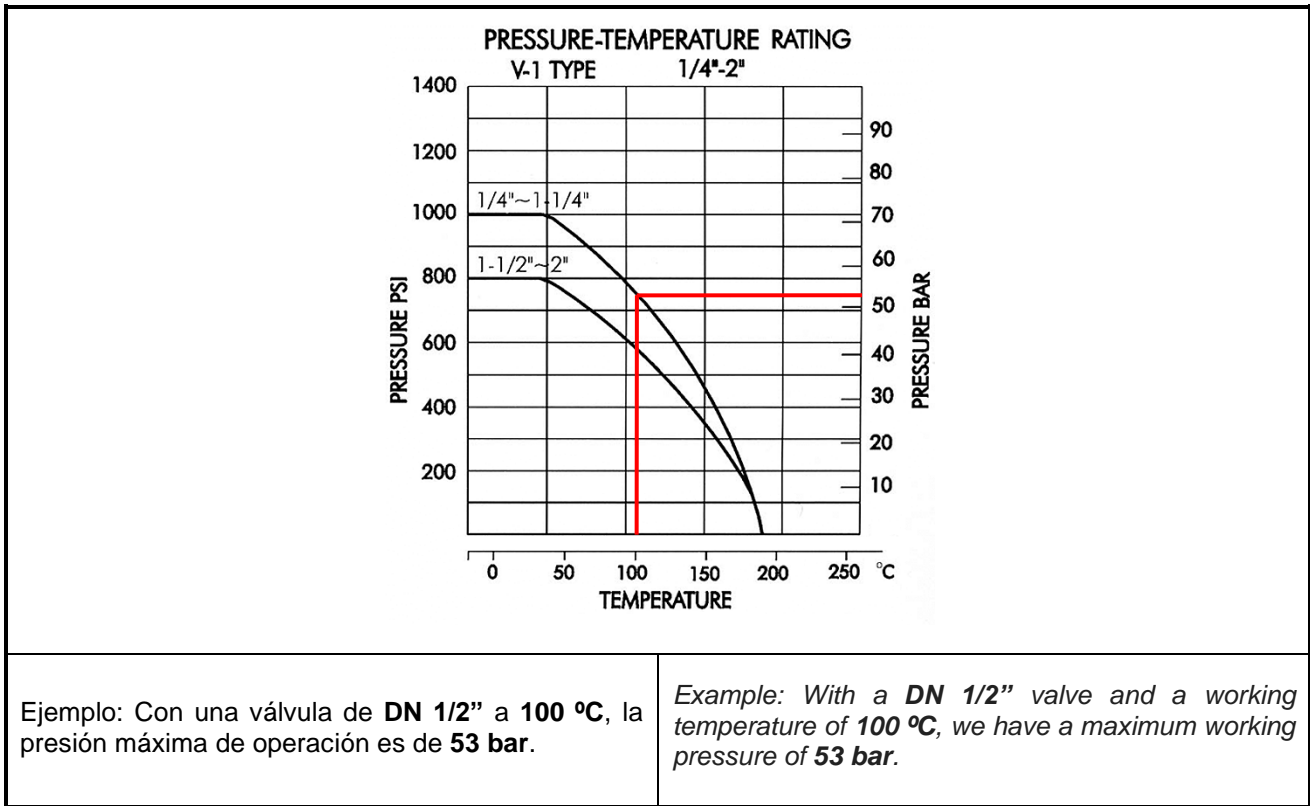


Gráfico 1. Relación temperatura de operación y presión máxima / Working temperature and maximum pressure relation.

Método de cálculo / Calculation method

Determinación de la presión máxima de operación según la válvula (DN) y la temperatura de operación.

Maximum working pressure depending on the valve (DN) and the working temperature.



Nota / Note:

Los valores mostrados en esta ficha son datos aproximados y meramente orientativos, que pueden verse alterados por factores como el tipo de fluido, la densidad, la viscosidad y la rugosidad de la superficie del material.

INOXPRES, S.A no se responsabiliza de los cálculos realizados por terceros, las ingenierías y los instaladores deben realizar sus propios cálculos y comprobaciones de las instalaciones proyectadas

La relación comercial entre INOXPRES, S.A y sus clientes, estará sujeta a las condiciones generales de venta publicada en el enlace www.inoxpres.com/condiciones-generales-de-venta/

The values shown in this sheet are approximate and merely indicative data, which can be altered by factors such as the type of fluid, the density, the viscosity and the roughness of the material's surface.

INOXPRES, S.A is not responsible for the calculations made by third parties, engineering companies and installers must carry out their own calculations and checks of the planned installations.

The commercial relationship between INOXPRES, S.A and its clients will be subject to the general conditions of sale published in the link www.inoxpres.com/condiciones-generales-de-venta/

Inoxpres, S.A.

Pol. Ind. Can Vinyals I Ctra. B142 km 0,6
08130 Sta. Perpetua Mogoda (Bcn) | ESP.
Tel. +34 935 754 136 | Fax +34 935 646 202

info@inoxpres.com