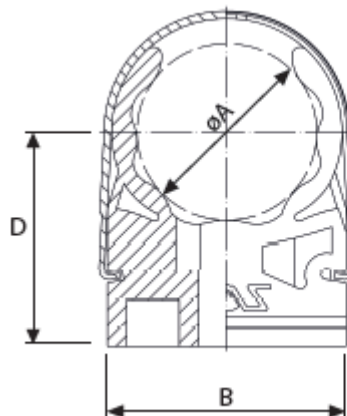


ARTÍCULO / ARTICLE:

Abrazadera de poliamida y acero inoxidable ZAS / *Polyamide and stainless steel ZAS clamp*

Características principales / *Main features:*

- **Material / Material:**
 - Cuerpo / body:** Poliamida 6 / *Polymide 6.*
 - Fleje / strap:** Acero inoxidable A-304L (1.4307) / *A-304L (1.4307) Stainless Steel.*
- **Características / Features:**
 - Resistente a rayos UV / UV ray resistant**
 - Absorbe dilataciones / absorbs dilations**
 - Mejora la estética de la instalación / improves the aesthetics of the installation**
 - Sistemas de fijación / fixing systems:**
 - Carril de fijación metálico tipo C 20x10 / fixing metal rail type C 20x10**
 - Tirafondos / lag screws**
 - Tornillo métrico / metric screws**
 - No transmite corrosión a la tubería / does not carry corrosión into the pipe**
 - Libre de halógenos / halogen free**
 - Adecuada para conducción de agua caliente / suitable for channeling hot wáter**



Código	DN	ØA (mm)	B (mm)	C (mm)	D (mm)	Caja (uds.)	Peso (kg/u.)
48AZAS015	Ø15	15	19,7	16	17,9	50	0,009
48AZAS018	Ø18	18	24	16	21,8	50	0,011
48AZAS022	Ø22	22	28	16	25,3	50	0,013
48AZAS028	Ø28	28	37,5	16	33,9	25	0,017

Nota / Note:

Los valores mostrados en esta ficha son datos aproximados y meramente orientativos, que pueden verse alterados por factores como el tipo de fluido, la densidad, la viscosidad y la rugosidad de la superficie del material. INOXPRES, S.A no se responsabiliza de los cálculos realizados por terceros, las ingenierías y los instaladores deben realizar sus propios cálculos y comprobaciones de las instalaciones proyectadas

La relación comercial entre INOXPRES, S.A y sus clientes, estará sujeta a las condiciones generales de venta publicada en el enlace www.inoxpres.com/condiciones-generales-de-venta/

The values shown in this sheet are approximate and merely indicative data, which can be altered by factors such as the type of fluid, the density, the viscosity and the roughness of the material's surface. INOXPRES, S.A is not responsible for the calculations made by third parties, engineering companies and installers must carry out their own calculations and checks of the planned installations.

The commercial relationship between INOXPRES, S.A and its clients will be subject to the general conditions of sale published in the link www.inoxpres.com/condiciones-generales-de-venta/

Inoxpres, S.A.

Pol. Ind. Can Vinyals | C. Elionor de Sicília, 11-13
08130 Sta. Perpètua de Mogoda (Bcn) | ESP
Tel. +34 935 754 136 | Fax +34 935 646 202

info@inoxpres.com