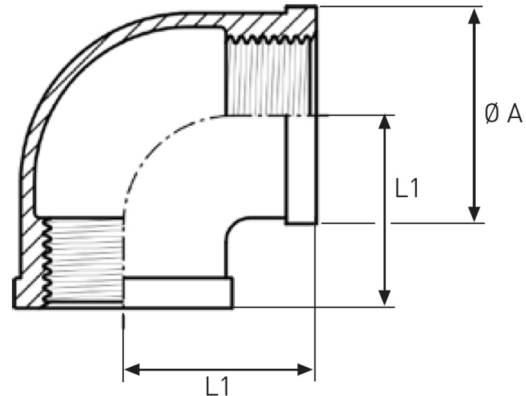


## ARTÍCULO / ARTICLE:

### **Codo 90° H-H. FIG 90 / 90° F-F bend. FIG 90**

Características destacadas/*Highlighted features:*

- **Fabricado en A-316 (microfusión)/Made of A-316 (casting).**
- **Extremos roscados/Threaded ports: EN 10226-1 (ISO 711).**
- **Elemento normalizado según ISO 4144/Normalized element according to ISO 4144.**
- **Presión máxima/Maximum pressure: 150 psi (10 bar).**
- **Temperatura máxima de operación/Maximum working temperature: 220 °C.**



Código	DN	n A (mm)	L1 (mm)	Bolsa (uds.)	Peso (kg/u.)
504F090006	1/8"	17,0	19,0	10	0,04
504F090008	1/4"	21,3	21,0	10	0,06
504F090010	3/8"	23,5	21,3	10	0,07
504F090015	1/2"	29,0	27,0	10	0,10
504F090020	3/4"	36,0	33,0	10	0,16
504F090025	1"	43,0	38,0	10	0,26
504F090032	1.1/4"	52,0	45,0	5	0,40
504F090040	1.1/2"	58,5	50,0	5	0,50
504F090050	2"	71,5	57,0	5	0,74

Inoxpres, S.A.

Pol. Ind. Can Vinyals I Ctra. B142 km 0,6  
08130 Sta. Perpetua Mogoda (Bcn) | ESP.  
Tel. +34 935 754 136 | Fax +34 935 646 202

[info@inoxpres.com](mailto:info@inoxpres.com)

Código	DN	n A (mm)	L1 (mm)	Bolsa (uds.)	Peso (kg/u.)
504F090065	2.1/2"	87,0	69,7	2	1,36
504F090080	3"	99,5	77,0	1	1,48
504F090100	4"	126,0	98,2	1	2,76