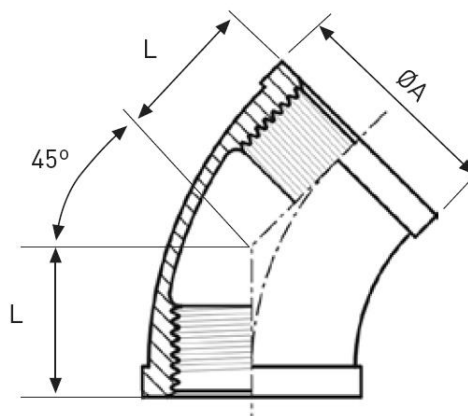


## ARTÍCULO / ARTICLE:

### **Codo 45° H-H. FIG 120 / 45° F-F elbow. FIG 120**

Características destacadas/*Highlighted features:*

- **Fabricado en A-316 (microfusión)/Made of A-316 (casting).**
- **Extremos roscados/Threaded ports: EN 10226-1 (ISO 7/1).**
- **Elemento normalizado según ISO 4144/Normalized element according to ISO 4144.**
- **Presión máxima/Maximum pressure: 150 psi (10 bar).**
- **Temperatura máxima de operación/Maximum working temperature: 220 °C.**



Código	DN	n A (mm)	L (mm)	Bolsa (uds.)	Peso (kg/u.)
504F120006	1/8"	18,0	19,0	10	0,04
504F120008	1/4"	21,0	21,0	10	0,05
504F120010	3/8"	25,0	25,0	10	0,08
504F120015	1/2"	29,5	28,0	10	0,10
504F120020	3/4"	35,6	33,0	10	0,15
504F120025	1"	43,0	38,0	10	0,22
504F120032	1.1/4"	52,4	45,0	5	0,34
504F120040	1.1/2"	58,0	50,0	5	0,42
504F120050	2"	72,0	58,0	5	0,62

Código	DN	n A (mm)	L (mm)	Bolsa (uds.)	Peso (kg/u.)
504FI20065	2.1/2"	87,0	69,0	2	1,13
504FI20080	3"	100,0	77,0	2	1,25
504FI20100	4"	125,5	97,0	1	2,10

Nota / Note:

Los valores mostrados en esta ficha son datos aproximados y meramente orientativos, que pueden verse alterados por factores como el tipo de fluido, la densidad, la viscosidad y la rugosidad de la superficie del material.

INOXPRES, S.A no se responsabiliza de los cálculos realizados por terceros, las ingenierías y los instaladores deben realizar sus propios cálculos y comprobaciones de las instalaciones proyectadas

*La relación comercial entre INOXPRES, S.A y sus clientes, estará sujeta a las condiciones generales de venta publicada en el enlace [www.inoxpres.com/condiciones-generales-de-venta/](http://www.inoxpres.com/condiciones-generales-de-venta/)*

*The values shown in this sheet are approximate and merely indicative data, which can be altered by factors such as the type of fluid, the density, the viscosity and the roughness of the material's surface.*

*INOXPRES, S.A is not responsible for the calculations made by third parties, engineering companies and installers must carry out their own calculations and checks of the planned installations.*

*The commercial relationship between INOXPRES, S.A and its clients will be subject to the general conditions of sale published in the link [www.inoxpres.com/condiciones-generales-de-venta/](http://www.inoxpres.com/condiciones-generales-de-venta/)*

**Inoxpres, S.A.**

Pol. Ind. Can Vinyals I Ctra. B142 km 0,6  
08130 Sta. Perpetua Mogoda (Bcn) | ESP.  
Tel. +34 935 754 136 | Fax +34 935 646 202

[info@inoxpres.com](mailto:info@inoxpres.com)