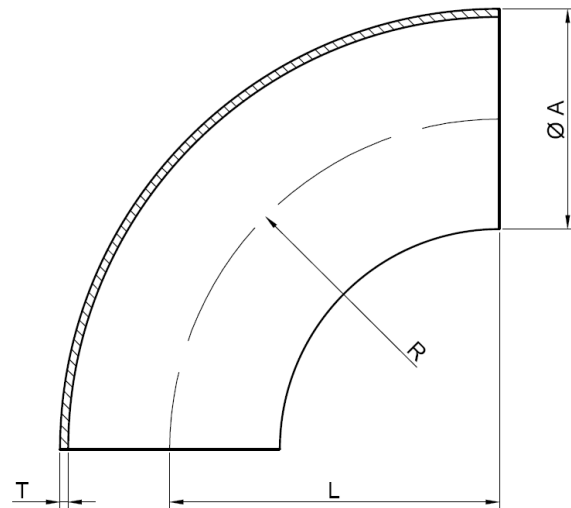


ARTÍCULO / ARTICLE:

Codo 90° soldar DIN Serie 2 / Series 2 DIN 90° welding bend

Características principales / Main features:

- **Fabricado en acero inoxidable A-304 o A-316L / Made of A-304 or A-316L stainless steel.**
- **Extremos para soldar a tope / Butt welding ports.**
- **Dimensiones según DIN 11852 / Dimensions according to DIN 11852.**
- **Temperatura máxima de operación / Maximum working temperature: 220 °C.**
- **Acabado exterior pulido brillo e interior pulido mate Ra < 0,8 µm / External surface mirror polished and internal surface polished satin Ra < 0,8 µm.**



Código		DN	A (mm)	R (mm)	L (mm)	T (mm)	Peso (kg/u.)
A-304	A-316L						
8502C902010	8504C902010	10	12	26	26	1,5	0,015
8502C902015	8504C902015	15	18	35	35	1,5	0,030
8502C902020	8504C902020	20	22	40	40	1,5	0,045
8502C902025	8504C902025	25	28	50	50	1,5	0,070
8502C902032	8504C902032	32	34	55	55	1,5	0,090
8502C902040	8504C902040	40	40	60	60	1,5	0,125
8502C902052	8504C902052	50	52	70	70	1,5	0,200

Inoxpres, S.A.

Pol. Ind. Can Vinyals | C/ Elionor de Sicília, 11-13

08130 Sta. Perpètua de Mogoda (Bcn) | ESP

Tel. +34 935 754 136 | Fax +34 935 646 202

info@inoxpres.com

Nota / Note:

Los valores mostrados en esta ficha son datos aproximados y meramente orientativos, que pueden verse alterados por factores como el tipo de fluido, la densidad, la viscosidad y la rugosidad de la superficie del material.
INOXPRES, S.A no se responsabiliza de los cálculos realizados por terceros, las ingenierías y los instaladores deben realizar sus propios cálculos y comprobaciones de las instalaciones proyectadas

La relación comercial entre INOXPRES, S.A y sus clientes, estará sujeta a las condiciones generales de venta publicada en el enlace www.inoxpres.com/condiciones-generales-de-venta/

*The values shown in this sheet are approximate and merely indicative data, which can be altered by factors such as the type of fluid, the density, the viscosity and the roughness of the material's surface.
INOXPRES, S.A is not responsible for the calculations made by third parties, engineering companies and installers must carry out their own calculations and checks of the planned installations.*

The commercial relationship between INOXPRES, S.A and its clients will be subject to the general conditions of sale published in the link www.inoxpres.com/condiciones-generales-de-venta/