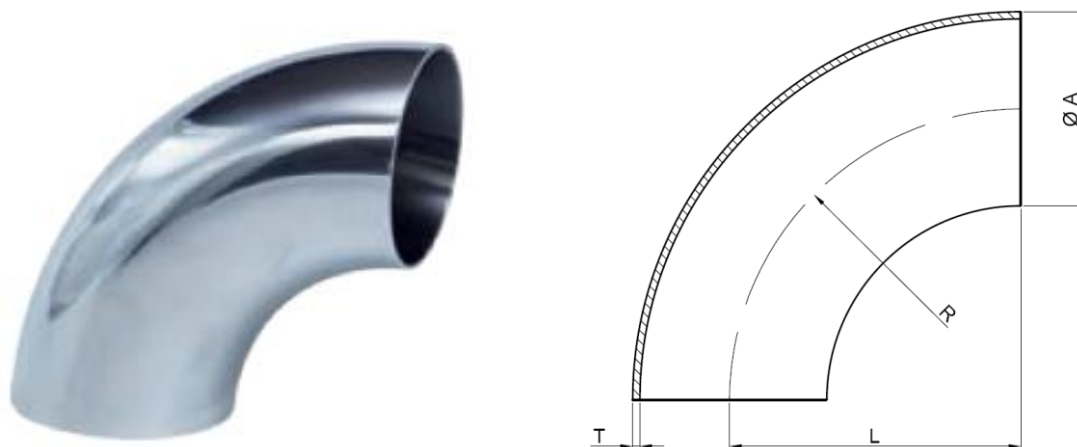


## ARTÍCULO / ARTICLE:

# Codo 90° mandrinar DIN / DIN 90° boring elbow

Características principales / Main features:

- **Fabricado en acero inoxidable A-304 o A-316L / Made of A-304 or A-316L stainless steel.**
- **Dimensiones según DIN 11852 / Dimensions according to DIN 11852.**
- **Temperatura máxima de operación / Maximum working temperature: 220 °C.**
- **Acabado exterior pulido brillo e interior pulido mate Ra < 0,8 µm / External surface mirror polished and internal surface polished satin Ra < 0,8 µm.**



Código		DN	A (mm)	R (mm)	L1 (mm)	L2 (mm)	T (mm)	Peso (kg/u.)
A-304	A-316L							
8502C90M010	8504C90M010	10	12	26	38	12	1,5	0,025
8502C90M015	8504C90M015	15	18	35	47	12	1,5	0,040
8502C90M020	8504C90M020	20	22	40	52	12	1,5	0,055
8502C90M025	8504C90M025	25	28	50	70	20	1,5	0,105
8502C90M032	8504C90M032	32	34	55	78	23	1,5	0,155
8502C90M040	8504C90M040	40	40	60	85	25	1,5	0,205
8502C90M050	8504C90M050	50	52	70	97	27	1,5	0,290
8502C90M065	8504C90M065	65	70	80	110	30	2	0,570
8502C90M080	8504C90M080	80	85	90	118	28	2	0,750
8502C90M100	8504C90M100	100	104	100	140	40	2	1,120

Inoxpres, S.A.

Pol. Ind. Can Vinyals | C/ Elionor de Sicília, 11-13

08130 Sta. Perpètua de Mogoda (Bcn) | ESP

Tel. +34 935 754 136 | Fax +34 935 646 202

[info@inoxpres.com](mailto:info@inoxpres.com)

Nota / Note:

Los valores mostrados en esta ficha son datos aproximados y meramente orientativos, que pueden verse alterados por factores como el tipo de fluido, la densidad, la viscosidad y la rugosidad de la superficie del material. INOXPRES, S.A no se responsabiliza de los cálculos realizados por terceros, las ingenierías y los instaladores deben realizar sus propios cálculos y comprobaciones de las instalaciones proyectadas

*La relación comercial entre INOXPRES, S.A y sus clientes, estará sujeta a las condiciones generales de venta publicada en el enlace [www.inoxpres.com/condiciones-generales-de-venta/](http://www.inoxpres.com/condiciones-generales-de-venta/)*

*The values shown in this sheet are approximate and merely indicative data, which can be altered by factors such as the type of fluid, the density, the viscosity and the roughness of the material's surface. INOXPRES, S.A is not responsible for the calculations made by third parties, engineering companies and installers must carry out their own calculations and checks of the planned installations.*

*The commercial relationship between INOXPRES, S.A and its clients will be subject to the general conditions of sale published in the link [www.inoxpres.com/condiciones-generales-de-venta/](http://www.inoxpres.com/condiciones-generales-de-venta/)*

FT032-21 / Artículo: Codo 90° mandrinar DIN / Fecha: 29/12/2021 / Rev: 1

Los datos expuestos son informativos y pueden sufrir cambios sin previo aviso.