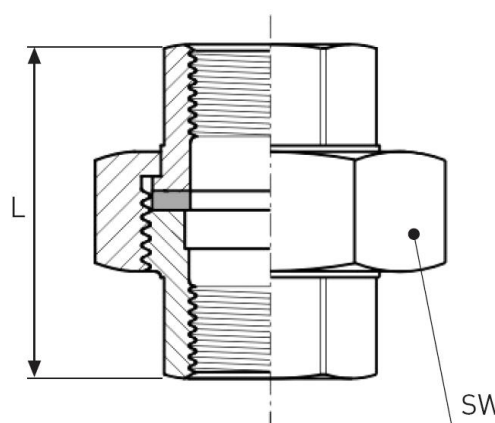


## ARTÍCULO / ARTICLE:

# Enlace 3 piezas. PLANA FIG 330 / 3 pieces connection. PLANA FIG 330

Características destacadas/Highlighted features:

- **Fabricado en A-316 (microfusión)/Made of A-316 (casting).**
- **Extremos roscados/Threaded ports: EN 10226-1 (ISO 7/1).**
- **Incluye una junta plana de PTFE (teflón)/Includes a flat PTFE (teflon) seal.**
- **Presión máxima/Maximum pressure: 150 psi (10 bar).**
- **Temperatura máxima de operación/Maximum working temperature: 220 °C.**



Código	DN	L (mm)	SW (mm)	Bolsa (uds.)	Peso (kg/u.)
504F330006	1/8"	29,0	25,0	10	0,06
504F330008	1/4"	37,5	30,0	10	0,10
504F330010	3/8"	38,0	35,0	10	0,12
504F330015	1/2"	42,0	42,0	10	0,20
504F330020	3/4"	49,0	47,0	10	0,27
504F330025	1"	48,0	53,0	10	0,31
504F330032	1.1/4"	59,0	71,0	5	0,72
504F330040	1.1/2"	65,0	77,0	5	0,80
504F330050	2"	69,0	92,0	5	1,19

Inoxpres, S.A.

Pol. Ind. Can Vinyals | C/ Elionor de Sicília, 11-13

08130 Sta. Perpètua de Mogoda (Bcn) | ESP

Tel. +34 935 754 136 | Fax +34 935 646 202

[info@inoxpres.com](mailto:info@inoxpres.com)

Código	DN	L (mm)	SW (mm)	Bolsa (uds.)	Peso (kg/u.)
504F330065	2.1/2"	80,0	112,0	2	1,81
504F330080	3"	88,0	126,0	2	2,60
504F330100	4"	108,0	157,0	1	4,35

Nota / Note:

Los valores mostrados en esta ficha son datos aproximados y meramente orientativos, que pueden verse alterados por factores como el tipo de fluido, la densidad, la viscosidad y la rugosidad de la superficie del material. INOXPRES, S.A no se responsabiliza de los cálculos realizados por terceros, las ingenierías y los instaladores deben realizar sus propios cálculos y comprobaciones de las instalaciones proyectadas

*La relación comercial entre INOXPRES, S.A y sus clientes, estará sujeta a las condiciones generales de venta publicada en el enlace [www.inoxpres.com/condiciones-generales-de-venta/](http://www.inoxpres.com/condiciones-generales-de-venta/)*

*The values shown in this sheet are approximate and merely indicative data, which can be altered by factors such as the type of fluid, the density, the viscosity and the roughness of the material's surface. INOXPRES, S.A is not responsible for the calculations made by third parties, engineering companies and installers must carry out their own calculations and checks of the planned installations.*

*The commercial relationship between INOXPRES, S.A and its clients will be subject to the general conditions of sale published in the link [www.inoxpres.com/condiciones-generales-de-venta/](http://www.inoxpres.com/condiciones-generales-de-venta/)*

**Inoxpres, S.A.**

Pol. Ind. Can Vinyals | C/ Elionor de Sicília, 11-13

08130 Sta. Perpètua de Mogoda (Bcn) | ESP

Tel. +34 935 754 136 | Fax +34 935 646 202

[info@inoxpres.com](mailto:info@inoxpres.com)