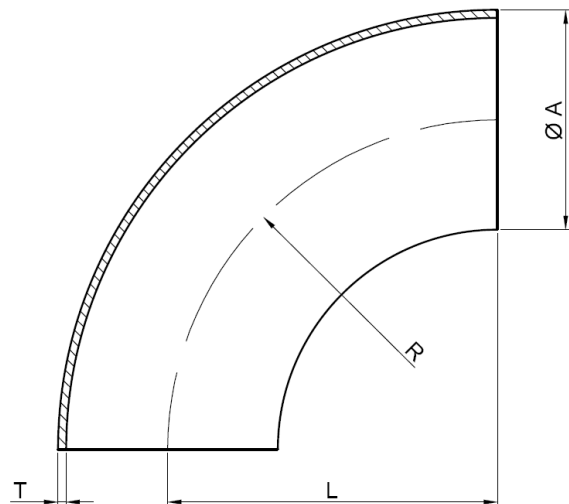


ARTÍCULO / ARTICLE:

Codo 90° soldar SMS / SMS 90° welding bend

Características principales / Main features:

- **Fabricado en acero inoxidable A-304 o A-316L / Made of A-304 or A-316L stainless steel.**
- **Extremos para soldar a tope / Butt welding ports.**
- **Dimensiones según SMS 1146 / Dimensions according to SMS 1146.**
- **Temperatura máxima de operación / Maximum working temperature: 220 °C.**
- **Acabado exterior pulido brillo e interior pulido mate Ra < 0,8 µm / External surface mirror polished and internal surface polished satin Ra < 0,8 µm.**



Código		DN	A (mm)	R (mm)	T (mm)	Peso (kg/u.)
A-304	A-316L					
8522C90025	8524C90025	25	25,4	38,1	1,5	0,050
8522C90038	8524C90038	38	38,1	57,2	1,5	0,120
8522C90051	8524C90051	51	50,8	76,1	1,5	0,200
8522C90063	8524C90063	63	63,5	95,2	1,5	0,320
8522C90076	8524C90076	76	76,1	114	2	0,500
8522C90101	8524C90101	101	101,6	110	2	0,820

Inoxpres, S.A.

Pol. Ind. Can Vinyals | C/ Elionor de Sicília, 11-13

08130 Sta. Perpètua de Mogoda (Bcn) | ESP

Tel. +34 935 754 136 | Fax +34 935 646 202

info@inoxpres.com

Nota / Note:

Los valores mostrados en esta ficha son datos aproximados y meramente orientativos, que pueden verse alterados por factores como el tipo de fluido, la densidad, la viscosidad y la rugosidad de la superficie del material.
INOXPRES, S.A no se responsabiliza de los cálculos realizados por terceros, las ingenierías y los instaladores deben realizar sus propios cálculos y comprobaciones de las instalaciones proyectadas

La relación comercial entre INOXPRES, S.A y sus clientes, estará sujeta a las condiciones generales de venta publicada en el enlace www.inoxpres.com/condiciones-generales-de-venta/

*The values shown in this sheet are approximate and merely indicative data, which can be altered by factors such as the type of fluid, the density, the viscosity and the roughness of the material's surface.
INOXPRES, S.A is not responsible for the calculations made by third parties, engineering companies and installers must carry out their own calculations and checks of the planned installations.*

The commercial relationship between INOXPRES, S.A and its clients will be subject to the general conditions of sale published in the link www.inoxpres.com/condiciones-generales-de-venta/