

ARTÍCULO / ARTICLE:

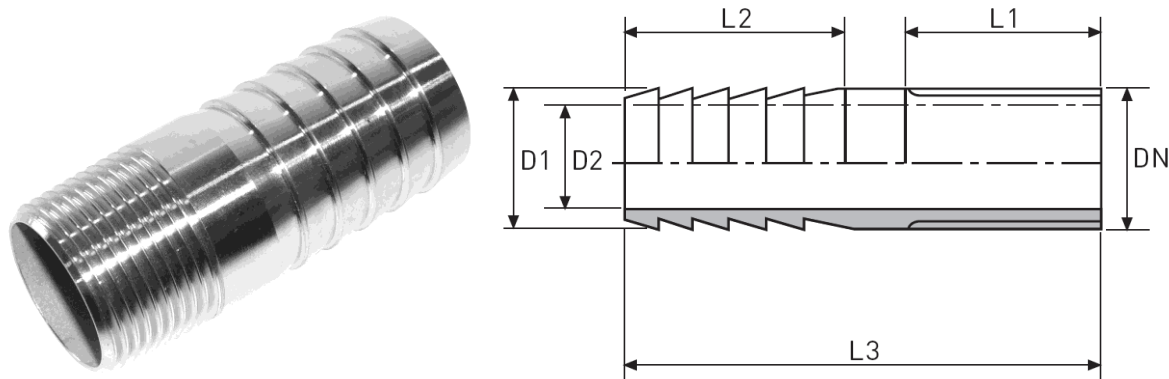
Entronque rosca-manguera. FIG 601 / Thread-hose nipple. FIG 601

Características destacadas/*Highlighted features:*

- **Fabricado en A-316L/Made of A-316L.**
- **Tubo sin soldadura/Tube without welding.**
- **Extremo roscado/Threaded port. EN 10226-1 (ISO 7/1).**
- **Presión máxima/Maximum pressure:**

Temperatura (°C)	Presión (bar)
-20 - 100	40
100 - 220	25

- **Temperatura máxima de operación/Maximum working temperature: 220 °C.**



Código	DN	D1 (mm)	D2 (mm)	L1 (mm)	L2 (mm)	L3 (mm)	Bolsa (uds.)	Peso (kg/u.)
504F601008	1/4"	13,5	8,9	13	31	52	10	0,034
504F601010	3/8"	17,2	12,6	15	31	54	10	0,036
504F601015	1/2"	21,3	16,1	15	31	54	10	0,057
504F601020	3/4"	26,9	21,7	18	35	63	10	0,072
504F601025	1"	33,7	27,3	21	35	66	10	0,149
504F601032	1.1/4"	42,4	36,0	23	40	78	5	0,195
504F601040	1.1/2"	48,3	41,9	23	40	78	5	0,263
504F601050	2"	60,3	53,1	23	40	78	5	0,326

Nota / Note:

Los valores mostrados en esta ficha son datos aproximados y meramente orientativos, que pueden verse alterados por factores como el tipo de fluido, la densidad, la viscosidad y la rugosidad de la superficie del material.

INOXPRES, S.A no se responsabiliza de los cálculos realizados por terceros, las ingenierías y los instaladores deben realizar sus propios cálculos y comprobaciones de las instalaciones proyectadas

La relación comercial entre INOXPRES, S.A y sus clientes, estará sujeta a las condiciones generales de venta publicada en el enlace www.inoxpres.com/condiciones-generales-de-venta/

The values shown in this sheet are approximate and merely indicative data, which can be altered by factors such as the type of fluid, the density, the viscosity and the roughness of the material's surface.

INOXPRES, S.A is not responsible for the calculations made by third parties, engineering companies and installers must carry out their own calculations and checks of the planned installations.

The commercial relationship between INOXPRES, S.A and its clients will be subject to the general conditions of sale published in the link www.inoxpres.com/condiciones-generales-de-venta/

Inoxpres, S.A.

Pol. Ind. Can Vinyals l Ctra. B142 km 0,6

08130 Sta. Perpètua de Mogoda (Bcn) | ESP.

Tel. +34 935 754 136 | Fax +34 935 646 202

info@inoxpres.com