

ARTÍCULO / ARTICLE:

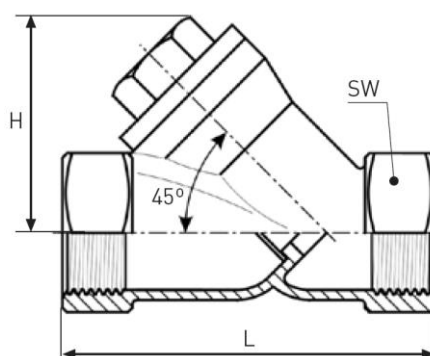
Filtro "Y" / "Y" filter

Características destacadas/*Highlighted features:*

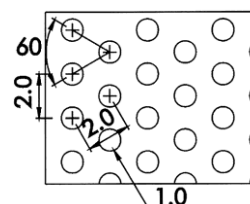
- **Fabricado en A-316 (microfusión)/***Made of A-316 (casting).*
- **Extremos roscados/** *Threaded ports: EN 10226-1 (ISO 7/1).*
- **Presión máxima/** *Maximum pressure: 40 bar (PN 40).*
- **Malla del filtro exterior/** *Exterior filter mesh: \varnothing 1mm.*
- **Malla del filtro interior/** *Interior filter mesh: \varnothing 0,18mm.*

Características			
Nº	Cant.	Descripción	Material
1	1	Cuerpo	Microfusión A-316
2	1	Rejilla	A-316
3	1	Tapa	Microfusión A-316
4	1	Junta	PTFE
5	1	Tapón	A-316
6	1	Junta	PTFE

Features			
N.	Qty.	Description	Material
1	1	Body	A-316 casting
2	1	Mesh filter	A-316
3	1	Insert	A-316 casting
4	1	Seal	PTFE
5	1	Cap	A-316
6	1	Seal	PTFE



Malla del filtro/
Filter mesh:



Inoxpres, S.A.

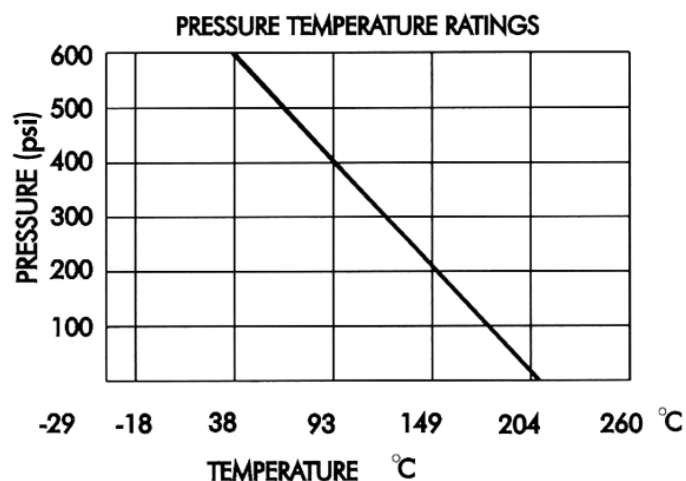
Pol. Ind. Can Vinyals | C/ Elionor de Sicília, 11-13 6

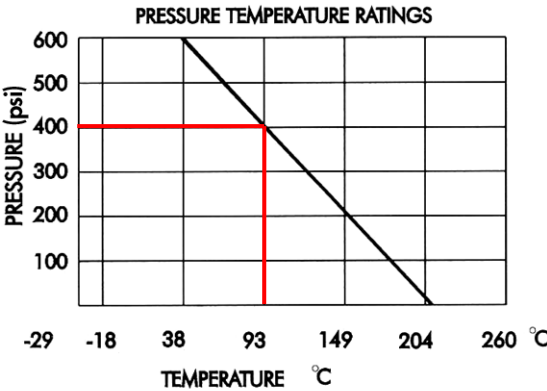
08130 Sta. Perpètua de Mogoda (Bcn) | ESP

Tel. +34 935 754 136 | Fax +34 935 646 202

info@inoxpres.com

Código	DN	D (mm)	L (mm)	H (mm)	SW (mm)	Bolsa (uds.)	Peso (kg/u.)
60FY008	1/4"	10	56	47,5	24	1	0,221
60FY010	3/8"	12	56	47,5	24	1	0,233
60FY015	1/2"	15	64	42	27	1	0,245
60FY020	3/4"	20	80	50	31	1	0,365
60FY025	1"	25	88	60	41	1	0,700
60FY032	1.1/4"	32	104	64	50	1	0,950
60FY040	1.1/2"	40	118	76	60	1	1,179
60FY050	2"	50	133	90	70	1	1,837



Método de cálculo / Calculation method	
Determinación de la presión máxima de operación según la temperatura de operación.	<i>Maximum working pressure depending on the working temperature.</i>
 <p style="text-align: center;">PRESSURE TEMPERATURE RATINGS</p> <p style="text-align: center;">PRESSURE (psi) vs TEMPERATURE °C</p>	
Ejemplo: A una temperatura de operación de 93 °C , la presión máxima de operación es de 400 psi (28 bar) .	<i>Example: At a working temperature of 93 °C, we have a maximum working pressure of 400 psi (28 bar).</i>

Nota / Note:

Los valores mostrados en esta ficha son datos aproximados y meramente orientativos, que pueden verse alterados por factores como el tipo de fluido, la densidad, la viscosidad y la rugosidad de la superficie del material. INOXPRES, S.A no se responsabiliza de los cálculos realizados por terceros, las ingenierías y los instaladores deben realizar sus propios cálculos y comprobaciones de las instalaciones proyectadas

La relación comercial entre INOXPRES, S.A y sus clientes, estará sujeta a las condiciones generales de venta publicada en el enlace www.inoxpres.com/condiciones-generales-de-venta/

The values shown in this sheet are approximate and merely indicative data, which can be altered by factors such as the type of fluid, the density, the viscosity and the roughness of the material's surface. INOXPRES, S.A is not responsible for the calculations made by third parties, engineering companies and installers must carry out their own calculations and checks of the planned installations.

The commercial relationship between INOXPRES, S.A and its clients will be subject to the general conditions of sale published in the link www.inoxpres.com/condiciones-generales-de-venta/

Inoxpres, S.A.

Pol. Ind. Can Vinyals | C/ Elionor de Sicília, 11-13 6

08130 Sta. Perpètua de Mogoda (Bcn) | ESP

Tel. +34 935 754 136 | Fax +34 935 646 202

info@inoxpres.com