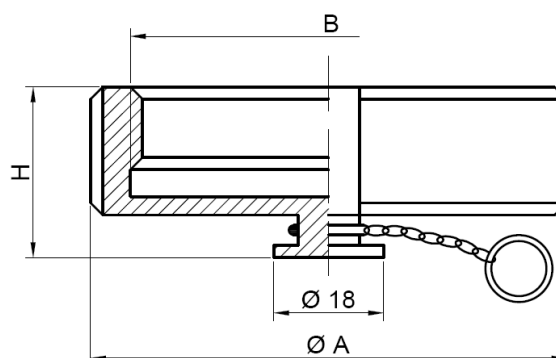


ARTÍCULO / ARTICLE:

Tuerca ciega con cadena DIN / DIN blank nut and gasket

Características principales / Main features:

- **Fabricado en A-316L / Made of A-316L.**
- **Dimensiones según DIN 11851 / Dimensions according to DIN 11851.**
- **Temperatura máxima de operación / Maximum working temperature: 220 °C.**
- **Acabado exterior pulido brillo e interior pulido mate Ra < 0,8 µm / External surface mirror polished and internal surface polished satin Ra < 0,8 µm.**



Código	DN	A (mm)	B	H (mm)	Peso (kg/u.)
854TUCC015	15	44	Rd34x1/8"	18	0,12
854TUCC020	20	54	Rd44x1/6"	20	0,18
854TUCC025	25	63	Rd52x1/6"	21	0,20
854TUCC032	32	70	Rd58x1/6"	21	0,25
854TUCC040	40	78	Rd65x1/6"	21	0,29
854TUCC050	50	92	Rd78x1/6"	22	0,37
854TUCC065	65	112	Rd95x1/6"	25	0,70
854TUCC080	80	127	Rd110x1/4"	29	0,95

Código	DN	A (mm)	B	H (mm)	Peso (kg/u.)
854TUCC100	100	148	Rd130x1/4"	31	1,40
854TUCC125	125	178	Rd160x1/4"	34	2,00

Nota / Note:

Los valores mostrados en esta ficha son datos aproximados y meramente orientativos, que pueden verse alterados por factores como el tipo de fluido, la densidad, la viscosidad y la rugosidad de la superficie del material. INOXPRES, S.A no se responsabiliza de los cálculos realizados por terceros, las ingenierías y los instaladores deben realizar sus propios cálculos y comprobaciones de las instalaciones proyectadas

La relación comercial entre INOXPRES, S.A y sus clientes, estará sujeta a las condiciones generales de venta publicada en el enlace www.inoxpres.com/condiciones-generales-de-venta/

The values shown in this sheet are approximate and merely indicative data, which can be altered by factors such as the type of fluid, the density, the viscosity and the roughness of the material's surface. INOXPRES, S.A is not responsible for the calculations made by third parties, engineering companies and installers must carry out their own calculations and checks of the planned installations.

The commercial relationship between INOXPRES, S.A and its clients will be subject to the general conditions of sale published in the link www.inoxpres.com/condiciones-generales-de-venta/

Inoxpres, S.A.
Pol. Ind. Can Vinyals l Ctra. B142 km 0,6
08130 Sta. Perpètua de Mogoda (Bcn) | ESP.
Tel. +34 935 754 136 | Fax +34 935 646 202
info@inoxpres.com