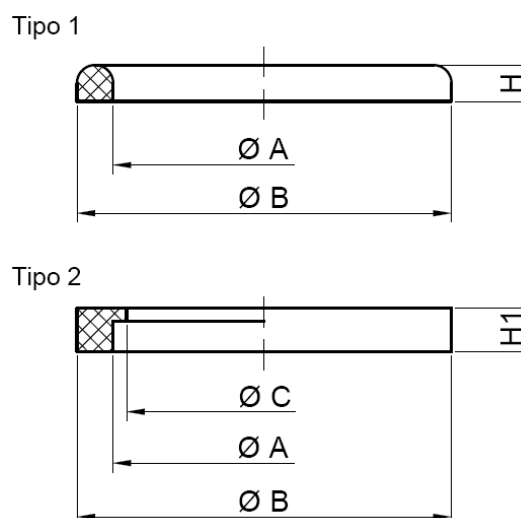


## ARTÍCULO / ARTICLE:

### Junta racor DIN / DIN union's gasket

Características principales / Main features:

- **Fabricado en tres materiales: MVQ, EPDM o NBR / Made in three materials: MVQ, EPDM or NBR.**
- **Dimensiones según DIN 11851 / Dimensions according to DIN 11851.**
- **Bajo pedido se pueden solicitar juntas certificadas FDA / FDA certified seals can be ordered.**
- **Temperatura máxima de operación / Maximum working temperature: 220 °C.**



Código			DN	A (mm)	B (mm)	C (mm)	H (mm)	H1 (mm)	Peso (kg/u.)
MVQ	EPDM	NBR							
85JMVQ010	85JEPDM010	85JNBR010	10	12	20	10,2	4,5	5	0,001
85JMVQ015	85JEPDM015	85JNBR015	15	18	26	16,2	4,5	5	0,001
85JMVQ020	85JEPDM020	85JNBR020	20	23	33	20,2	4,5	5	0,002
85JMVQ025	85JEPDM025	85JNBR025	25	30	40	26,2	5	6	0,003
85JMVQ032	85JEPDM032	85JNBR032	32	36	46	32,2	5	6	0,004
85JMVQ040	85JEPDM040	85JNBR040	40	42	52	38,2	5	6	0,004
85JMVQ050	85JEPDM050	85JNBR050	50	54	64	50,2	5	6	0,005

Código			DN	A (mm)	B (mm)	C (mm)	H (mm)	H1 (mm)	Peso (kg/u.)
MVQ	EPDM	NBR							
85JMVQ065	85JEPDM065	85JNBR065	65	71	81	66,2	5	6	0,007
85JMVQ080	85JEPDM080	85JNBR080	80	85	95	81,2	5	6	0,007
85JMVQ100	85JEPDM100	85JNBR100	100	104	114	100,2	5	6	0,012
85JMVQ125	85JEPDM125	85JNBR125	125	130	142	125,2	5	7	0,020
85JMVQ150	85JEPDM150	85JNBR150	150	155	167	150,2	5	7	0,022

Temperaturas máximas de operación según los materiales de la válvula/*Maximum operating temperatures depending on the valve materials:*

Material de la junta	Temperatura máxima de trabajo (°C)
MVQ	200
EPDM	140
NBR	100

Nota / Note:

Los valores mostrados en esta ficha son datos aproximados y meramente orientativos, que pueden verse alterados por factores como el tipo de fluido, la densidad, la viscosidad y la rugosidad de la superficie del material. INOXPRES, S.A no se responsabiliza de los cálculos realizados por terceros, las ingenierías y los instaladores deben realizar sus propios cálculos y comprobaciones de las instalaciones proyectadas

La relación comercial entre INOXPRES, S.A y sus clientes, estará sujeta a las condiciones generales de venta publicada en el enlace [www.inoxpres.com/condiciones-generales-de-venta/](http://www.inoxpres.com/condiciones-generales-de-venta/)

*The values shown in this sheet are approximate and merely indicative data, which can be altered by factors such as the type of fluid, the density, the viscosity and the roughness of the material's surface. INOXPRES, S.A is not responsible for the calculations made by third parties, engineering companies and installers must carry out their own calculations and checks of the planned installations.*

*The commercial relationship between INOXPRES, S.A and its clients will be subject to the general conditions of sale published in the link [www.inoxpres.com/condiciones-generales-de-venta/](http://www.inoxpres.com/condiciones-generales-de-venta/)*