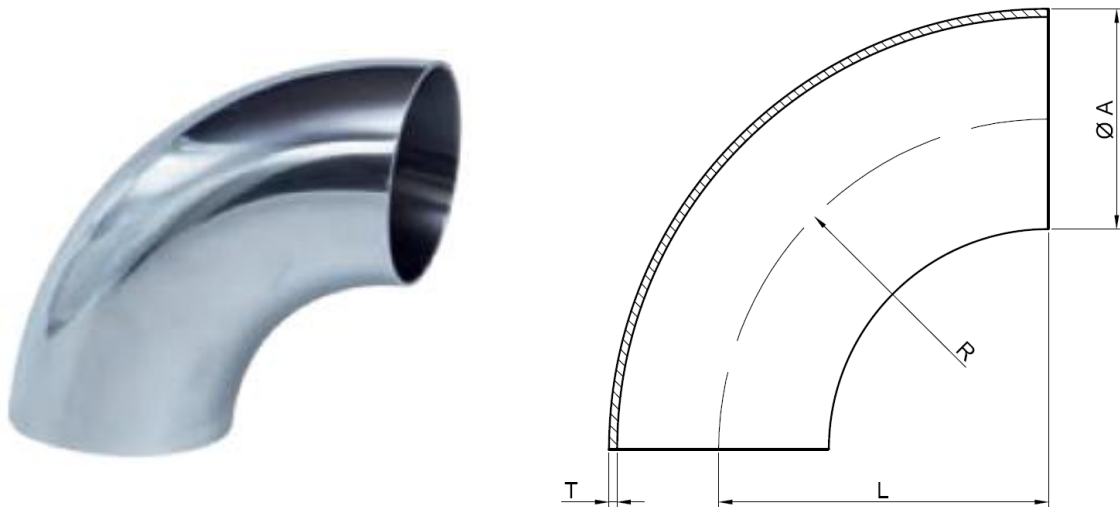


## ARTÍCULO / ARTICLE:

### **Codo 90° soldar DIN Serie 1 / Series 1 DIN 90° welding bend**

Características principales / Main features:

- **Fabricado en acero inoxidable A-304 o A-316L / Made of A-304 or A-316L stainless steel.**
- **Extremos para soldar a tope / Butt welding ports.**
- **Dimensiones según DIN 11852 / Dimensions according to DIN 11852.**
- **Temperatura máxima de operación / Maximum working temperature: 220 °C.**
- **Acabado exterior pulido brillo e interior pulido mate Ra < 0,8 µm / External surface mirror polished and internal surface polished satin Ra < 0,8 µm.**



Código		DN	A (mm)	R (mm)	L (mm)	T (mm)	Peso (kg/u.)
A-304	A-316L						
852C90012	854C90012	10	12	26	26	1,5	0,015
852C90018	854C90018	15	18	35	35	1,5	0,030
852C90022	854C90022	20	22	40	40	1,5	0,045
852C90028	854C90028	25	28	50	50	1,5	0,070
852C90034	854C90034	32	34	55	55	1,5	0,090

Inoxpres, S.A.

Pol. Ind. Can Vinyals | C/ Elionor de Sicília, 11-13

08130 Sta. Perpètua de Mogoda (Bcn) | ESP

Tel. +34 935 754 136 | Fax +34 935 646 202

[info@inoxpres.com](mailto:info@inoxpres.com)

Código		DN	A (mm)	R (mm)	L (mm)	T (mm)	Peso (kg/u.)
A-304	A-316L						
852C90040	854C90040	40	40	60	60	1,5	0,125
852C90052	854C90052	50	52	70	70	1,5	0,200
852C90070	854C90070	65	70	80	80	2,0	0,385
852C90085	854C90085	80	85	90	90	2,0	0,545
852C90104	854C90104	100	104	100	100	2,0	0,790
852C90129	854C90129	125	129	187,5	187,5	2,0	-
852C90154	854C90154	150	154	225	225	2,0	-

**Nota / Note:**

Los valores mostrados en esta ficha son datos aproximados y meramente orientativos, que pueden verse alterados por factores como el tipo de fluido, la densidad, la viscosidad y la rugosidad de la superficie del material.

INOXPRES, S.A no se responsabiliza de los cálculos realizados por terceros, las ingenierías y los instaladores deben realizar sus propios cálculos y comprobaciones de las instalaciones proyectadas

La relación comercial entre INOXPRES, S.A y sus clientes, estará sujeta a las condiciones generales de venta publicada en el enlace [www.inoxpres.com/condiciones-generales-de-venta/](http://www.inoxpres.com/condiciones-generales-de-venta/)

The values shown in this sheet are approximate and merely indicative data, which can be altered by factors such as the type of fluid, the density, the viscosity and the roughness of the material's surface.

INOXPRES, S.A is not responsible for the calculations made by third parties, engineering companies and installers must carry out their own calculations and checks of the planned installations.

The commercial relationship between INOXPRES, S.A and its clients will be subject to the general conditions of sale published in the link [www.inoxpres.com/condiciones-generales-de-venta/](http://www.inoxpres.com/condiciones-generales-de-venta/)

**Inoxpres, S.A.**

Pol. Ind. Can Vinyals | C/ Elionor de Sicília, 11-13

08130 Sta. Perpètua de Mogoda (Bcn) | ESP

Tel. +34 935 754 136 | Fax +34 935 646 202

[info@inoxpres.com](mailto:info@inoxpres.com)