

ARTÍCULO / ARTICLE:

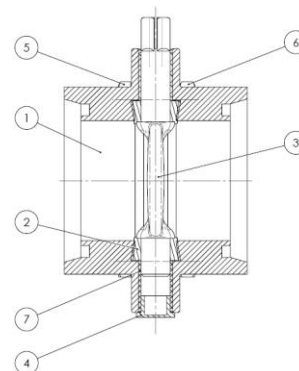
Válvula mariposa M-M DIN / DIN M-M butterfly valve

Características principales / Main features:

- **Fabricado en A-304 o A-316 / Made of A-304 or A-316.**
- **Extremos macho roscado según DIN 11851 / Male threaded ports according to DIN 11851.**
- **Junta de MVQ (se puede consultar la disponibilidad de junta de FKM y EPDM) / MVQ gasket (FKM and EPDM gaskets may be available).**
- **El dispositivo de accionamiento se vende por separado / The control device is sold separately.**
- **Temperatura máxima de operación según el material de la junta / Maximum working temperature depending on the gasket material.**
- **Presión máxima de operación / Maximum working pressure: 10 bar.**

Características			
Nº	Cant.	Descripción	Material
1	2	Cuerpo con rosca macho	A-304/A-316
2	1	Junta	MVQ (EPDM/ FKM)
3	1	Mariposa	A-304/A-316
4	1	Tapón	ABS
5	4	Tornillo M8	A2-70
6	4	Tuerca M8	A2-70
7	2	Casquillo	Plastic

Features			
N.	Qty.	Description	Material
1	2	Male threaded body	A-304/A-316
2	1	Gasket	MVQ (EPDM/ FKM)
3	1	Butterfly	A-304/A-316
4	1	Cap	ABS
5	4	M8 bolt	A2-70
6	4	M8 nut	A2-70
7	2	Bushing	Plastic



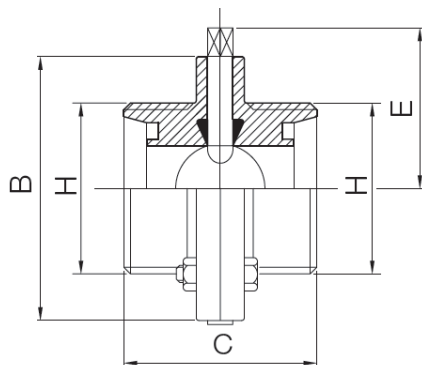
Inoxpres, S.A.

Pol. Ind. Can Vinyals | C/ Elionor de Sicília, 11-13

08130 Sta. Perpètua de Mogoda (Bcn) | ESP

Tel. +34 935 754 136 | Fax +34 935 646 202

info@inoxpres.com



Nota: Junto con la válvula se puede pedir la maneta biposición (FT076-18), maneta ABS multiposición (FT075-18) o el actuador neumático (FT078-18 / FT079-18).

Note: The biposition handle (FT076-18), the multiposition ABS handler (FT075-18) or the pneumatic actuator (FT078-18 / FT079-18) can be asked for altogether with the valve.

Código		DN	H (mm)	B (mm)	C (mm)	E (mm)	Peso (kg/u.)
A-304	A-316L						
852VMMM025	854VMMM025	25	52	87	64	57	-
852VMMM032	854VMMM032	32	58	92	64	60	-
852VMMM040	854VMMM040	40	65	97	76	62	-
852VMMM050	854VMMM050	50	78	110	76	68	-
852VMMM065	854VMMM065	65	95	127	76	77	-
852VMMM080	854VMMM080	80	110	142	94	85	-
852VMMM100	854VMMM100	100	130	162	94	95	-

Condiciones extremas de operación según los materiales de la válvula/*Extreme operating conditions depending on the valve materials:*

Material de la válvula	Material de la junta	Presión máxima (bar)	Rango de temperatura de trabajo (°C)
A-304	MVQ	10	-50 / +200
A-316	MVQ	10	-50 / +200
A-304	FKM	10	-15 / +200
A-316	FKM	10	-15 / +200
A-304	EPDM	10	-30 / +140
A-316	EPDM	10	-30 / +140

Inoxpres, S.A.

Pol. Ind. Can Vinyals | C/ Elionor de Sicília, 11-13

08130 Sta. Perpètua de Mogoda (Bcn) | ESP

Tel. +34 935 754 136 | Fax +34 935 646 202

info@inoxpres.com

Par de actuación / Air torque

Par de maniobra en función del DN de la válvula / Air torque depending on the valve DN:

DN	Par de maniobra / Air torque (N·m)
40	5,2
50	5,6
65	9,2
80	14,2

Pérdida de carga / Pressure drop

Longitud equivalente de la válvula de mariposa en posición completamente abierta (L_{eq}) /
Equivalent length of the butterfly valve completely open (L_{eq}):

DN	25	32	40	50	65	80	100
L_{eq} (m)	1,0	1,3	1,6	1,8	2,1	3,1	3,7

Condiciones de montaje / Assembly conditions

El modelo M/M vendrá montado de fábrica con junta estandar MVQ / M/M butterfly valve model will be factory assembled with a MVQ standard gasket.

Nota / Note:

Los valores mostrados en esta ficha son datos aproximados y meramente orientativos, que pueden verse alterados por factores como el tipo de fluido, la densidad, la viscosidad y la rugosidad de la superficie del material.
INOXPRES, S.A no se responsabiliza de los cálculos realizados por terceros, las ingenierías y los instaladores deben realizar sus propios cálculos y comprobaciones de las instalaciones proyectadas

La relación comercial entre INOXPRES, S.A y sus clientes, estará sujeta a las condiciones generales de venta publicada en el enlace www.inoxpres.com/condiciones-generales-de-venta/

The values shown in this sheet are approximate and merely indicative data, which can be altered by factors such as the type of fluid, the density, the viscosity and the roughness of the material's surface.
INOXPRES, S.A is not responsible for the calculations made by third parties, engineering companies and installers must carry out their own calculations and checks of the planned installations.

The commercial relationship between INOXPRES, S.A and its clients will be subject to the general conditions of sale published in the link www.inoxpres.com/condiciones-generales-de-venta/

Inoxpres, S.A.

Pol. Ind. Can Vinyals | C/ Elionor de Sicília, 11-13

08130 Sta. Perpètua de Mogoda (Bcn) | ESP

Tel. +34 935 754 136 | Fax +34 935 646 202

info@inoxpres.com