

## ARTÍCULO / ARTICLE:

# Válvula mariposa S-M DIN / DIN W-M butterfly valve

Características principales / Main features:

- **Fabricado en A-304 o A-316L / Made of A-304 or A-316L.**
- **Extremo macho roscado según DIN 11851 y extremo para soldar a tope / Male threaded port according to DIN 11851 and butt welding port.**
- **Junta de MVQ (se puede consultar la disponibilidad de junta de FKM y EPDM) / MVQ gasket (FKM and EPDM gaskets may be available).**
- **El dispositivo de accionamiento se vende por separado / The control device is sold separately.**
- **Temperatura máxima de operación según el material de la junta / Maximum working temperature depending on the gasket material.**
- **Presión máxima de operación / Maximum working pressure: 10 bar.**

| Características |       |                        |                  |
|-----------------|-------|------------------------|------------------|
| Nº              | Cant. | Descripción            | Material         |
| 1               | 1     | Cuerpo con rosca macho | A-304/A-316L     |
| 2               | 1     | Cuerpo para soldar     | A-304/A-316L     |
| 3               | 1     | Junta                  | MVQ/EPDM/<br>NBR |
| 4               | 1     | Mariposa               | A-304/A-316L     |
| 5               | 1     | Tapón                  | Plastic          |
| 6               | 4     | Tornillo M8            | A2-70            |
| 7               | 4     | Tuerca M8              | A2-70            |
| 8               | 2     | Casquillo              | Plastic          |

| Features |      |                    |                  |
|----------|------|--------------------|------------------|
| N.       | Qty. | Description        | Material         |
| 1        | 1    | Male threaded body | A-304/A-316L     |
| 2        | 1    | Welding end body   | A-304/A-316L     |
| 3        | 1    | Gasket             | MVQ/EPDM/<br>NBR |
| 4        | 1    | Butterfly          | A-304/A-316L     |
| 5        | 1    | Cap                | Plastic          |
| 6        | 4    | M8 bolt            | A2-70            |
| 7        | 4    | M8 nut             | A2-70            |
| 8        | 2    | Bushing            | Plastic          |

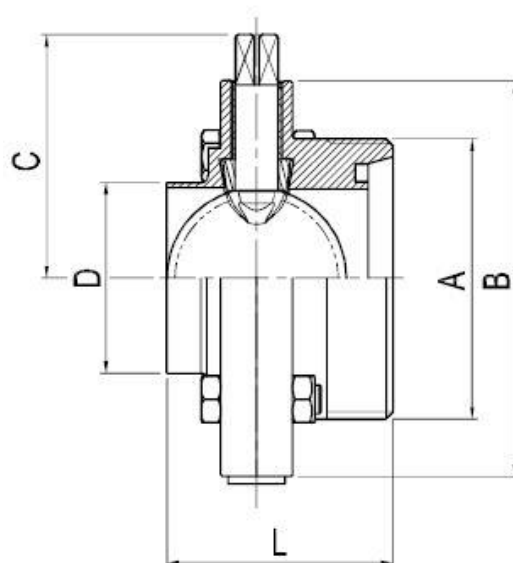
Inoxpres, S.A.

Pol. Ind. Can Vinyals | C/ Elionor de Sicília, 11-13

08130 Sta. Perpètua de Mogoda (Bcn) | ESP

Tel. +34 935 754 136 | Fax +34 935 646 202

[info@inoxpres.com](mailto:info@inoxpres.com)



| Código     |            | DN  | D (mm) | A (mm)     | B (mm) | L (mm) | C (mm) | Peso (kg/u.) |
|------------|------------|-----|--------|------------|--------|--------|--------|--------------|
| A-304      | A-316L     |     |        |            |        |        |        |              |
| 852VMSM025 | 854VMSM025 | 25  | 29     | Rd52x1/6"  | 87     | 52     | 57     | -            |
| 852VMSM032 | 854VMSM032 | 32  | 35     | Rd58x1/6"  | 92     | 53     | 60     | -            |
| 852VMSM040 | 854VMSM040 | 40  | 41     | Rd65x1/6"  | 97     | 63     | 62     | -            |
| 852VMSM050 | 854VMSM050 | 50  | 53     | Rd78x1/6"  | 110    | 63     | 68     | -            |
| 852VMSM065 | 854VMSM065 | 65  | 70     | Rd95x1/6"  | 127    | 63     | 77     | -            |
| 852VMSM080 | 854VMSM080 | 80  | 85     | Rd110x1/4" | 142    | 77     | 85     | -            |
| 852VMSM100 | 854VMSM100 | 100 | 104    | Rd130x1/4" | 162    | 77     | 95     | -            |

Condiciones extremas de operación según los materiales de la válvula/*Extreme operating conditions depending on the valve materials:*

| Material de la válvula | Material de la junta | Presión máxima (bar) | Rango de temperatura de trabajo (°C) |
|------------------------|----------------------|----------------------|--------------------------------------|
| A-304                  | MVQ                  | 10                   | -50 / +200                           |
| A-316                  | MVQ                  | 10                   | -50 / +200                           |
| A-304                  | FKM                  | 10                   | -15 / +200                           |

| Material de la válvula | Material de la junta | Presión máxima (bar) | Rango de temperatura de trabajo (°C) |
|------------------------|----------------------|----------------------|--------------------------------------|
| A-316                  | FKM                  | 10                   | -15 / +200                           |
| A-304                  | EPDM                 | 10                   | -30 / +140                           |
| A-316                  | EPDM                 | 10                   | -30 / +140                           |

### Par de actuación / Air torque

Par de maniobra en función del DN de la válvula / Air torque depending on the valve DN:

| DN | Par de maniobra / Air torque (N·m) |
|----|------------------------------------|
| 40 | 5,2                                |
| 50 | 5,6                                |
| 65 | 9,2                                |
| 80 | 14,2                               |

### Pérdida de carga / Pressure drop

Longitud equivalente de la válvula de mariposa en posición completamente abierta ( $L_{eq}$ ) / Equivalent length of the butterfly valve completely open ( $L_{eq}$ ):

| DN           | 25  | 32  | 40  | 50  | 65  | 80  | 100 |
|--------------|-----|-----|-----|-----|-----|-----|-----|
| $L_{eq}$ (m) | 1,0 | 1,3 | 1,6 | 1,8 | 2,1 | 3,1 | 3,7 |

Nota / Note:

Los valores mostrados en esta ficha son datos aproximados y meramente orientativos, que pueden verse alterados por factores como el tipo de fluido, la densidad, la viscosidad y la rugosidad de la superficie del material.  
INOXPRES, S.A no se responsabiliza de los cálculos realizados por terceros, las ingenierías y los instaladores deben realizar sus propios cálculos y comprobaciones de las instalaciones proyectadas

La relación comercial entre INOXPRES, S.A y sus clientes, estará sujeta a las condiciones generales de venta publicada en el enlace [www.inoxpres.com/condiciones-generales-de-venta/](http://www.inoxpres.com/condiciones-generales-de-venta/)

The values shown in this sheet are approximate and merely indicative data, which can be altered by factors such as the type of fluid, the density, the viscosity and the roughness of the material's surface.  
INOXPRES, S.A is not responsible for the calculations made by third parties, engineering companies and installers must carry out their own calculations and checks of the planned installations.

The commercial relationship between INOXPRES, S.A and its clients will be subject to the general conditions of sale published in the link [www.inoxpres.com/condiciones-generales-de-venta/](http://www.inoxpres.com/condiciones-generales-de-venta/)

### Inoxpres, S.A.

Pol. Ind. Can Vinyals | C/ Elionor de Sicília, 11-13  
08130 Sta. Perpètua de Mogoda (Bcn) | ESP  
Tel. +34 935 754 136 | Fax +34 935 646 202

[info@inoxpres.com](mailto:info@inoxpres.com)