

## ARTÍCULO / ARTICLE:

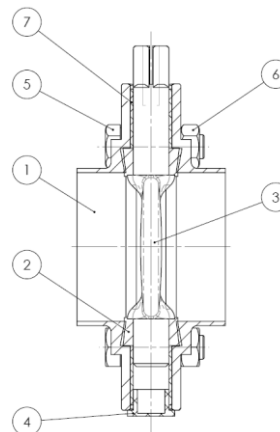
# Válvula mariposa S-S DIN / DIN W-W butterfly valve

Características principales / *Main features:*

- **Fabricado en A-304 o A-316 / Made of A-304 or A-316.**
- **Extremos para soldar a tope / Butt welding ports.**
- **Junta de MVQ (se puede consultar la disponibilidad de junta de FKM y EPDM) / MVQ gasket (FKM and EPDM gaskets may be available).**
- **El dispositivo de accionamiento se vende por separado / The control device is sold separately.**
- **Temperatura máxima de operación según el material de la junta / Maximum working temperature depending on the gasket material.**
- **Presión máxima de operación / Maximum working pressure: 10 bar.**

Características			
Nº	Cant.	Descripción	Material
1	2	Cuerpo para soldar	A-304/A-316L
2	1	Junta	MVQ/EPDM/ NBR
3	1	Mariposa	A-304/A-316L
4	1	Tapón	Plastic
5	4	Tornillo M8	A2-70
6	4	Tuerca M8	A2-70
7	2	Casquillo	Plastic

Features			
N.	Qty.	Description	Material
1	2	Welding end body	A-304/A-316L
2	1	Gasket	MVQ/EPDM/ NBR
3	1	Butterfly	A-304/A-316L
4	1	Cap	Plastic
5	4	M8 bolt	A2-70
6	4	M8 nut	A2-70
7	2	Bushing	Plastic



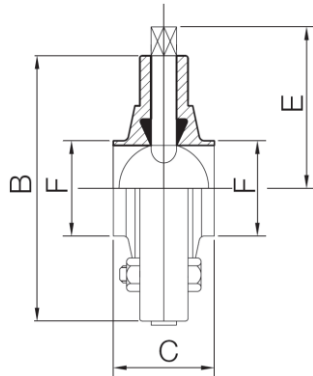
Inoxpres, S.A.

Pol. Ind. Can Vinyals | C/ Elionor de Sicília, 11-13

08130 Sta. Perpètua de Mogoda (Bcn) | ESP

Tel. +34 935 754 136 | Fax +34 935 646 202

[info@inoxpres.com](mailto:info@inoxpres.com)



Código		DN	F (mm)	B (mm)	C (mm)	E (mm)	Peso (kg/u.)
A-304	A-316L						
852VMSS025	854VMSS025	25	29	87	40	57	-
852VMSS032	854VMSS032	32	35	92	42	60	-
852VMSS040	854VMSS040	40	41	97	50	62	-
852VMSS050	854VMSS050	50	53	110	50	68	-
852VMSS065	854VMSS065	65	70	127	50	77	-
852VMSS080	854VMSS080	80	85	142	60	85	-
852VMSS100	854VMSS100	100	104	162	60	95	-

Condiciones extremas de operación según los materiales de la válvula/*Extreme operating conditions depending on the valve materials:*

Material de la válvula	Material de la junta	Presión máxima (bar)	Rango de temperatura de trabajo (°C)
A-304	MVQ	10	-50 / +200
A-316	MVQ	10	-50 / +200
A-304	FKM	10	-15 / +200
A-316	FKM	10	-15 / +200
A-304	EPDM	10	-30 / +140
A-316	EPDM	10	-30 / +140

## Par de actuación / Air torque

Par de maniobra en función del DN de la válvula / Air torque depending on the valve DN:

DN	Par de maniobra / Air torque (N·m)
40	5,2
50	5,6
65	9,2
80	14,2

## Pérdida de carga / Pressure drop

Longitud equivalente de la válvula de mariposa en posición completamente abierta ( $L_{eq}$ ) /  
Equivalent length of the butterfly valve completely open ( $L_{eq}$ ):

DN	25	32	40	50	65	80	100
$L_{eq}$ (m)	1,0	1,3	1,6	1,8	2,1	3,1	3,7

Nota / Note:

Los valores mostrados en esta ficha son datos aproximados y meramente orientativos, que pueden verse alterados por factores como el tipo de fluido, la densidad, la viscosidad y la rugosidad de la superficie del material.  
INOXPRES, S.A no se responsabiliza de los cálculos realizados por terceros, las ingenierías y los instaladores deben realizar sus propios cálculos y comprobaciones de las instalaciones proyectadas

La relación comercial entre INOXPRES, S.A y sus clientes, estará sujeta a las condiciones generales de venta publicada en el enlace [www.inoxpres.com/condiciones-generales-de-venta/](http://www.inoxpres.com/condiciones-generales-de-venta/)

The values shown in this sheet are approximate and merely indicative data, which can be altered by factors such as the type of fluid, the density, the viscosity and the roughness of the material's surface.  
INOXPRES, S.A is not responsible for the calculations made by third parties, engineering companies and installers must carry out their own calculations and checks of the planned installations.

The commercial relationship between INOXPRES, S.A and its clients will be subject to the general conditions of sale published in the link [www.inoxpres.com/condiciones-generales-de-venta/](http://www.inoxpres.com/condiciones-generales-de-venta/)

**Inoxpres, S.A.**

Pol. Ind. Can Vinyals | C/ Elionor de Sicília, 11-13

08130 Sta. Perpètua de Mogoda (Bcn) | ESP

Tel. +34 935 754 136 | Fax +34 935 646 202

[info@inoxpres.com](mailto:info@inoxpres.com)