

ARTÍCULO / ARTICLE:

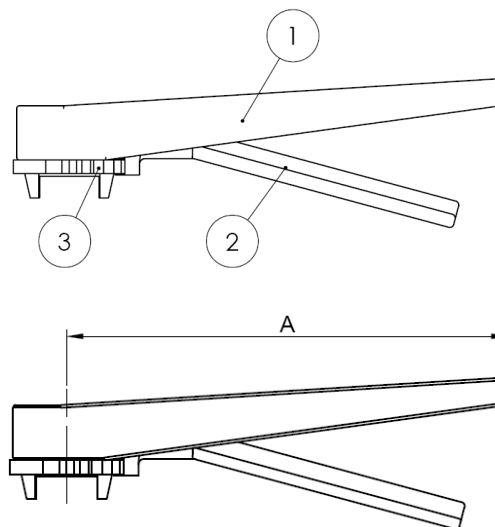
Maneta ABS azul multiposición / *Blue ABS multiposition handle*

Características principales / *Main features:*

- **Fabricado en ABS y A-304 / *Made of ABS and A-304.***
- **Maneta con 13 posiciones / *13 position handle.***
- **Accionamiento mediante la maneta de fijación / *Valve release with the lock handle.***

Características			
Nº	Cant.	Descripción	Material
1	1	Maneta fija	ABS
2	1	Maneta de fijación	Microfusión A-304
3	1	Fijación a cuerpo	Microfusión A-304

Features			
N.	Qty.	Description	Material
1	1	Fixed handle	ABS
2	1	Lock handle	A-304 casting
3	1	Body subjection	A-304 casting



Código	DN	A (mm)	Peso (Kg/u.)
85MABS025065	25 - 65	145	0,24
85MABS080100	80 - 100	165	0,24

Nota / Note:

Los valores mostrados en esta ficha son datos aproximados y meramente orientativos, que pueden verse alterados por factores como el tipo de fluido, la densidad, la viscosidad y la rugosidad de la superficie del material.

INOXPRES, S.A no se responsabiliza de los cálculos realizados por terceros, las ingenierías y los instaladores deben realizar sus propios cálculos y comprobaciones de las instalaciones proyectadas

La relación comercial entre INOXPRES, S.A y sus clientes, estará sujeta a las condiciones generales de venta publicada en el enlace www.inoxpres.com/condiciones-generales-de-venta/

The values shown in this sheet are approximate and merely indicative data, which can be altered by factors such as the type of fluid, the density, the viscosity and the roughness of the material's surface.

INOXPRES, S.A is not responsible for the calculations made by third parties, engineering companies and installers must carry out their own calculations and checks of the planned installations.

The commercial relationship between INOXPRES, S.A and its clients will be subject to the general conditions of sale published in the link www.inoxpres.com/condiciones-generales-de-venta/