

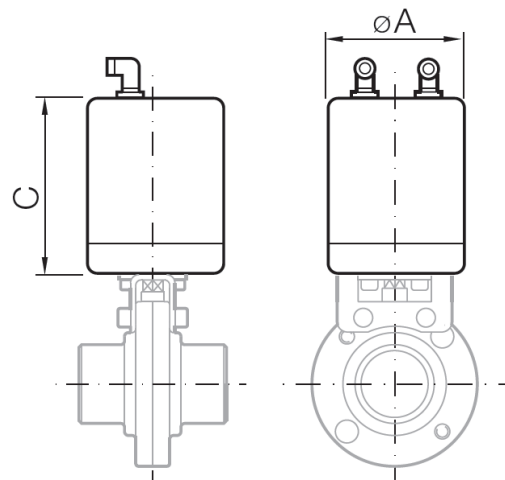
## ARTÍCULO / ARTICLE:

# Actuador neumático vertical de doble efecto / *Vertical pneumatic actuator two acting*

Características principales / *Main features:*

- **Actuador neumático de doble efecto (sin retorno a la posición original en parar la alimentación de aire comprimido) / *Double effect actuator (when the compressed air alimentation stops, the actuator does not return to the starting position).***
- **Carcasa fabricada en A-304 / *Cover made of A-304.***
- **Capacidad de giro de 180° / *Actuator able to rotate up to 180°.***
- **Puede ser certificado ATEX según la directriz 94/99/EC / *The actuator can be ATEX certified according to the 94/99/EC guideline.***
- **Base compatible según perforación ISO 5211 – DIN 3337 / *Joint plate compatible with ISO 5211 – DIN 3337 drilling.***
- **Condiciones de trabajo / *Working conditions:***
  - **Temperatura / *Temperature: 0 / +80°C (Con aire seco/with dry air: -20 / +80°C). Temperatura óptima / *Optimum temperature: 20 °C.****
  - **Alimentación de aire / *Air supply: 5,6 / 8,4 bar. Presión óptima / *Optimum pressure: 6 bar.****
  - **Medio de compresión: Aire comprimido filtrado, no necesariamente lubricado. En caso de aire lubricado, utilizar aceite no detergente o aceite compatible con NBR.**

*Operating media: Compressed filtered air, not necessarily lubricated. In case of lubricated air, non detergent oil or NBR compatible oil must be used.*



Código	Tipo	DN	A (mm)	C (mm)	Peso (kg/u.)
85ANDE025065	1	25 - 65	85	150	4,00
85ANDE080100	2	80 - 100	108	185	7,00

Nota / Note:

Los valores mostrados en esta ficha son datos aproximados y meramente orientativos, que pueden verse alterados por factores como el tipo de fluido, la densidad, la viscosidad y la rugosidad de la superficie del material.

INOXPRES, S.A no se responsabiliza de los cálculos realizados por terceros, las ingenierías y los instaladores deben realizar sus propios cálculos y comprobaciones de las instalaciones proyectadas

*La relación comercial entre INOXPRES, S.A y sus clientes, estará sujeta a las condiciones generales de venta publicada en el enlace [www.inoxpres.com/condiciones-generales-de-venta/](http://www.inoxpres.com/condiciones-generales-de-venta/)*

*The values shown in this sheet are approximate and merely indicative data, which can be altered by factors such as the type of fluid, the density, the viscosity and the roughness of the material's surface.*

*INOXPRES, S.A is not responsible for the calculations made by third parties, engineering companies and installers must carry out their own calculations and checks of the planned installations.*

*The commercial relationship between INOXPRES, S.A and its clients will be subject to the general conditions of sale published in the link [www.inoxpres.com/condiciones-generales-de-venta/](http://www.inoxpres.com/condiciones-generales-de-venta/)*

**Inoxpres, S.A.**

Pol. Ind. Can Vinyals | C/ Elionor de Sicília, 11-13

08130 Sta. Perpètua de Mogoda (Bcn) | ESP

Tel. +34 935 754 136 | Fax +34 935 646 202

[info@inoxpres.com](mailto:info@inoxpres.com)