

ARTÍCULO / ARTICLE:

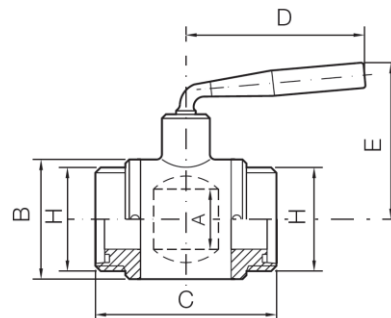
Válvula de esfera M-M DIN / DIN M-M ball valve

Características principales / Main features:

- **Fabricado en A-304 y A-316L / Made of A-304 and A-316L.**
- **Extremos macho roscado según DIN 11851 / Male threaded ports according to DIN 11851.**
- **Juntas de NBR + PTFE (se puede consultar la disponibilidad de juntas de FKM, EPDM y MVQ) / NBR + PTFE gasket (FKM, EPDM and MVQ gaskets may be available).**
- **Incluye maneta de accionamiento manual / Includes manual operation handle.**
- **Temperatura máxima de operación según el material de la junta / Maximum working temperature depending on the gasket material.**

Características			
Nº	Cant.	Descripción	Material
1	1	Maneta	A-304
2	1	Cuerpo extremo macho	A-304/A-316L
3	1	Esfera	A-304/A-316L
4	1	Tapa	A-304/A-316L
5	2	Junta	PTFE
6	2	Junta tórica de la tapa	NBR (FKM/EPDM)
7	1	Junta tórica de la maneta 1	NBR (FKM/EPDM)
8	2-3	Junta tórica de la maneta 2	NBR (FKM/EPDM)
9	1	Pin con rosca	A-304

Features			
N.	Qty.	Description	Material
1	1	Handle	A-304
2	1	Male end body valve	A-304/A-316L
3	1	Ball	A-304/A-316L
4	1	Head	A-304/A-316L
5	2	Gasket	PTFE
6	2	Head O-Ring seal	NBR (FKM/EPDM)
7	1	Handle O-ring seal 1	NBR (FKM/EPDM)
8	2-3	Handle O-ring seal 2	NBR (FKM/EPDM)
9	1	Pin with thread	A-304



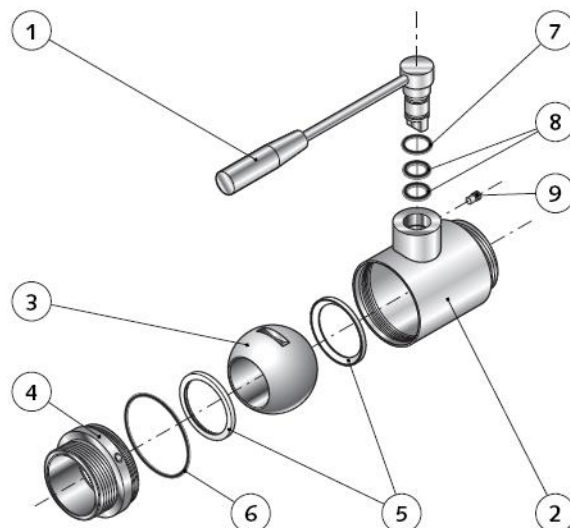
Inoxpres, S.A.

Pol. Ind. Can Vinyals | C/ Elionor de Sicília, 11-13

08130 Sta. Perpètua de Mogoda (Bcn) | ESP

Tel. +34 935 754 136 | Fax +34 935 646 202

info@inoxpres.com



Código		DN	H (mm)	A (mm)	B (mm)	C (mm)	D (mm)	E (mm)	Peso (kg/u.)
A-304	A-316L								
8552VEMM025	8554VEMM025	25	52	25	50	91	98	75	1,10
8552VEMM032	8554VEMM032	32	58	32	58	90	120	101	1,60
8552VEMM040	8554VEMM040	40	65	36	62	99	120	101	1,70
8552VEMM050	8554VEMM050	50	78	45	78	111	153	120	2,80
8552VEMM065	8554VEMM065	65	95	66	114	145	190	158	7,00
8552VEMM080	8554VEMM080	80	110	80	140	178	248	193	10,20
8552VEMM100	8554VEMM100	100	130	100	160	204	248	230	15,00

Condiciones extremas de operación según los materiales de la válvula/*Extreme operating conditions depending on the valve materials:*

Material de la válvula	Material de la junta	Presión máxima (bar)		Temperatura de trabajo máxima (°C)	
		DN ≤ 50	65 ≤ DN ≤ 100	Con accionamiento	Posición fija
A-304	NBR + PTFE	16	10	+100	+100
A-316L	NBR + PTFE	16	10	+100	+100
A-304	FKM + PTFE	16	10	+120	+160

Material de la válvula	Material de la junta	Presión máxima (bar)		Temperatura de trabajo máxima (°C)	
		DN ≤ 50	65 ≤ DN ≤ 100	Con accionamiento	Posición fija
A-316L	FKM + PTFE	16	10	+120	+160
A-304	EPDM + PTFE	16	10	+120	+140
A-316L	EPDM + PTFE	16	10	+120	+140

Nota / Note:

Los valores mostrados en esta ficha son datos aproximados y meramente orientativos, que pueden verse alterados por factores como el tipo de fluido, la densidad, la viscosidad y la rugosidad de la superficie del material.

INOXPRES, S.A no se responsabiliza de los cálculos realizados por terceros, las ingenierías y los instaladores deben realizar sus propios cálculos y comprobaciones de las instalaciones proyectadas

La relación comercial entre INOXPRES, S.A y sus clientes, estará sujeta a las condiciones generales de venta publicada en el enlace www.inoxpres.com/condiciones-generales-de-venta/

The values shown in this sheet are approximate and merely indicative data, which can be altered by factors such as the type of fluid, the density, the viscosity and the roughness of the material's surface.

INOXPRES, S.A is not responsible for the calculations made by third parties, engineering companies and installers must carry out their own calculations and checks of the planned installations.

The commercial relationship between INOXPRES, S.A and its clients will be subject to the general conditions of sale published in the link www.inoxpres.com/condiciones-generales-de-venta/

Inoxpres, S.A.

Pol. Ind. Can Vinyals | C/ Elionor de Sicília, 11-13

08130 Sta. Perpètua de Mogoda (Bcn) | ESP

Tel. +34 935 754 136 | Fax +34 935 646 202

info@inoxpres.com