

## ARTÍCULO / ARTICLE:

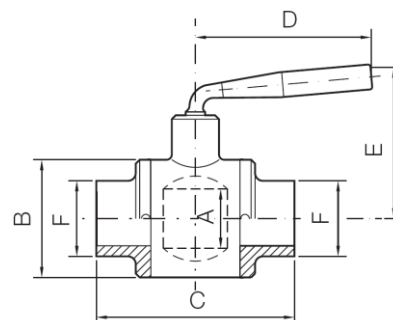
# Válvula de esfera S-S DIN / DIN W-W ball valve

Características principales / Main features:

- **Fabricado en A-304 y A-316L / Made of A-304 and A-316L.**
- **Extremos para soldar a tope / Butt welding ports.**
- **Juntas de NBR + PTFE (se puede consultar la disponibilidad de juntas de FKM, EPDM y MVQ) / NBR + PTFE gasket (FKM, EPDM and MVQ gaskets may be available).**
- **Incluye maneta de accionamiento manual / Includes manual operation handle.**
- **Temperatura máxima de operación según el material de la junta / Maximum working temperature depending on the gasket material.**

Características			
Nº	Cant.	Descripción	Material
1	1	Maneta	A-304
2	1	Cuerpo extremo soldar	A-304/A-316L
3	1	Esfera	A-304/A-316L
4	1	Tapa para soldar	A-304/A-316L
5	2	Junta	PTFE
6	2	Junta tórica de la tapa	NBR (FKM/EPDM)
7	1	Junta tórica de la maneta 1	NBR (FKM/EPDM)
8	2-3	Junta tórica de la maneta 2	NBR (FKM/EPDM)
9	1	Pasador con rosca	A-304

Features			
N.	Qty.	Description	Material
1	1	Handle	A-304
2	1	Butt welding end body valve	A-304/A-316L
3	1	Ball	A-304/A-316L
4	1	Butt welding head	A-304/A-316L
5	2	Gasket	PTFE
6	2	Head O-Ring seal	NBR (FKM/EPDM)
7	1	Handle O-ring seal 1	NBR (FKM/EPDM)
8	2-3	Handle O-ring seal 2	NBR (FKM/EPDM)
9	1	Pin with thread	A-304



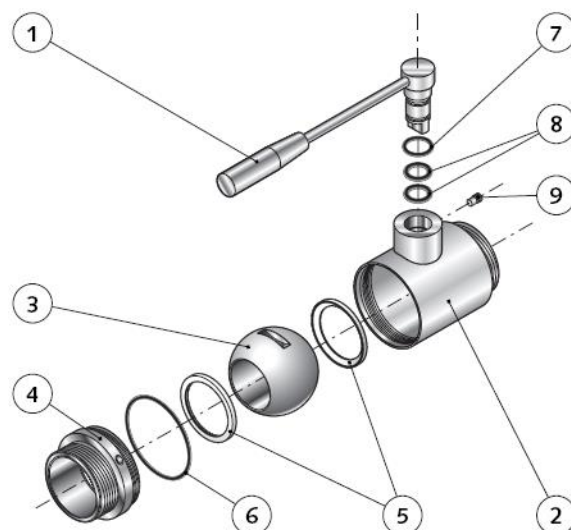
Inoxpres, S.A.

Pol. Ind. Can Vinyals | C/ Elionor de Sicília, 11-13

08130 Sta. Perpètua de Mogoda (Bcn) | ESP

Tel. +34 935 754 136 | Fax +34 935 646 202

[info@inoxpres.com](mailto:info@inoxpres.com)



Código		DN	F (mm)	A (mm)	B (mm)	C (mm)	D (mm)	E (mm)	Peso (kg/u.)
A-304	A-316L								
8552VESS025	8554VESS025	25	29	25	50	87	98	75	0,80
8552VESS032	8554VESS032	32	35	32	58	76	120	101	1,50
8552VESS040	8554VESS040	40	41	36	62	89	128	101	1,55
8552VESS050	8554VESS050	50	53	45	78	106	153	120	2,50
8552VESS065	8554VESS065	65	70	66	114	145	190	158	6,20
8552VESS080	8554VESS080	80	85	80	140	179	248	193	9,30
8552VESS100	8554VESS100	100	104	100	160	186	248	230	13,30

Condiciones extremas de operación según los materiales de la válvula/*Extreme operating conditions depending on the valve materials:*

Material de la válvula	Material de la junta	Presión máxima (bar)		Temperatura de trabajo máxima (°C)	
		DN ≤ 50	65 ≤ DN ≤ 100	Con accionamiento	Posición fija
A-304	NBR + PTFE	16	10	+100	+100
A-316L	NBR + PTFE	16	10	+100	+100
A-304	FKM + PTFE	16	10	+120	+160

Inoxpres, S.A.

Pol. Ind. Can Vinyals | C/ Elionor de Sicília, 11-13

08130 Sta. Perpètua de Mogoda (Bcn) | ESP

Tel. +34 935 754 136 | Fax +34 935 646 202

[info@inoxpres.com](mailto:info@inoxpres.com)

Material de la válvula	Material de la junta	Presión máxima (bar)		Temperatura de trabajo máxima (°C)	
		DN ≤ 50	65 ≤ DN ≤ 100	Con accionamiento	Posición fija
A-316L	FKM + PTFE	16	10	+120	+160
A-304	EPDM + PTFE	16	10	+120	+140
A-316L	EPDM + PTFE	16	10	+120	+140

Nota / Note:

Los valores mostrados en esta ficha son datos aproximados y meramente orientativos, que pueden verse alterados por factores como el tipo de fluido, la densidad, la viscosidad y la rugosidad de la superficie del material.

INOXPRES, S.A no se responsabiliza de los cálculos realizados por terceros, las ingenierías y los instaladores deben realizar sus propios cálculos y comprobaciones de las instalaciones proyectadas

La relación comercial entre INOXPRES, S.A y sus clientes, estará sujeta a las condiciones generales de venta publicada en el enlace [www.inoxpres.com/condiciones-generales-de-venta/](http://www.inoxpres.com/condiciones-generales-de-venta/)

The values shown in this sheet are approximate and merely indicative data, which can be altered by factors such as the type of fluid, the density, the viscosity and the roughness of the material's surface.

INOXPRES, S.A is not responsible for the calculations made by third parties, engineering companies and installers must carry out their own calculations and checks of the planned installations.

The commercial relationship between INOXPRES, S.A and its clients will be subject to the general conditions of sale published in the link [www.inoxpres.com/condiciones-generales-de-venta/](http://www.inoxpres.com/condiciones-generales-de-venta/)

**Inoxpres, S.A.**

Pol. Ind. Can Vinyals | C/ Elionor de Sicília, 11-13

08130 Sta. Perpètua de Mogoda (Bcn) | ESP

Tel. +34 935 754 136 | Fax +34 935 646 202

[info@inoxpres.com](mailto:info@inoxpres.com)