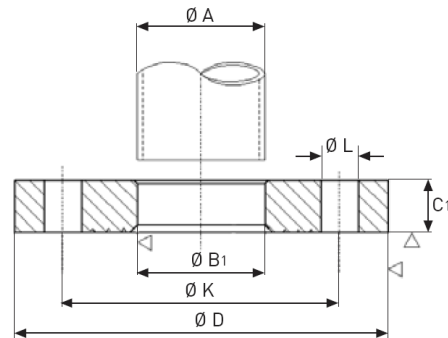
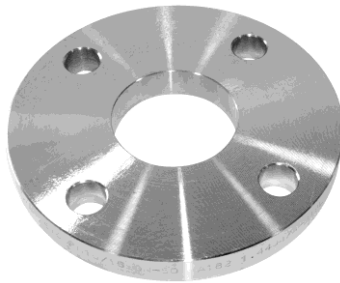


ARTÍCULO / ARTICLE:

Brida plana EN 1092-1-01 PN 6 para tubo ISO / PN 6 EN 1092-1-01 plate flange for ISO tube

Características principales / Main features:

- **Material / Material:** Acero inoxidable EN 10088 1.4404 (AISI-316L) / Stainless Steel EN 10088 1.4404 (AISI-316L).
- **Presión Nominal (PN) / Nominal Pressure (PN):** 6 bar.
- **Tipo de brida / Flange type:** 01 (brida plana para soldar / plate flange for welding).
- **Tipo de cara / Face type:** A (cara plana / flat face).
- **Brida según normativas / Flange according to the standards:** EN 1092-1-01, DIN 2573, PED 97/23/CE.
- **Brida para tubo ISO / Flange for ISO tube.**
- **Temperatura máxima de operación / Maximum working temperature:** 500 °C.



Código / Code	PN	DN (mm)	Tubo/Tube A (mm)	Brida / Flange				Tornillos / Bolts			Peso (kg/ud)
				B ₁ (mm)	D (mm)	C ₁ (mm)	K (mm)	N.	Rosca/Thread	L (mm)	
3246BP015	PN6	15	21,3	22,0	80	12	55	4	M10	11	0,40
3246BP020		20	26,9	27,5	90	14	65	4	M10	11	0,59
3246BP025		25	33,7	34,5	100	14	75	4	M10	11	0,72
3246BP032		32	42,4	43,5	120	16	80	4	M12	14	1,16
3246BP040		40	48,3	49,5	130	16	100	4	M12	14	1,35
3246BP050		50	60,3	61,5	140	16	110	4	M12	14	1,48

Inoxpres, S.A.

Pol. Ind. Can Vinyals | C/ Elionor de Sicília, 11-13

08130 Sta. Perpètua de Mogoda (Bcn) | ESP

Tel. +34 935 754 136 | Fax +34 935 646 202

info@inoxpres.com

Código / Code	PN	DN (mm)	Tubo/Tube	Brida / Flange				Tornillos / Bolts			Peso (kg/ud)
			A (mm)	B ₁ (mm)	D (mm)	C ₁ (mm)	K (mm)	N.	Rosca/Thread	L (mm)	
3246BP065		65	76,1	77,5	160	16	130	4	M12	14	1,86
3246BP080		80	88,9	90,5	190	18	150	4	M16	18	2,95
3246BP100		100	114,3	116,0	210	18	170	4	M16	18	3,26

Presión Nominal según Temperatura / Nominal Pressure depending on the Temperature

Evolución de la presión nominal con el incremento de la temperatura / Nominal pressure evolution with the temperature increase.

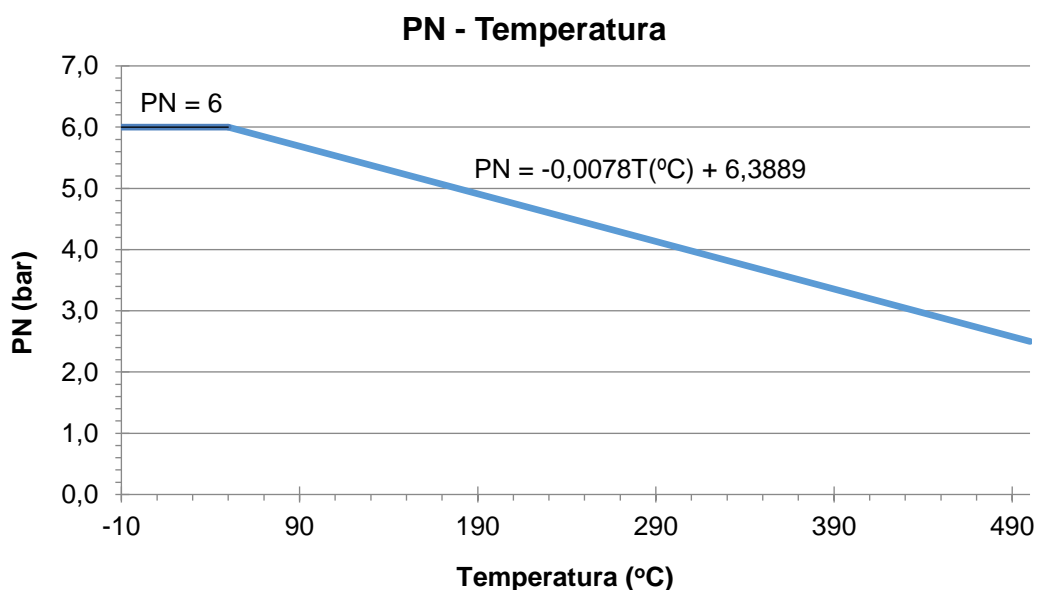
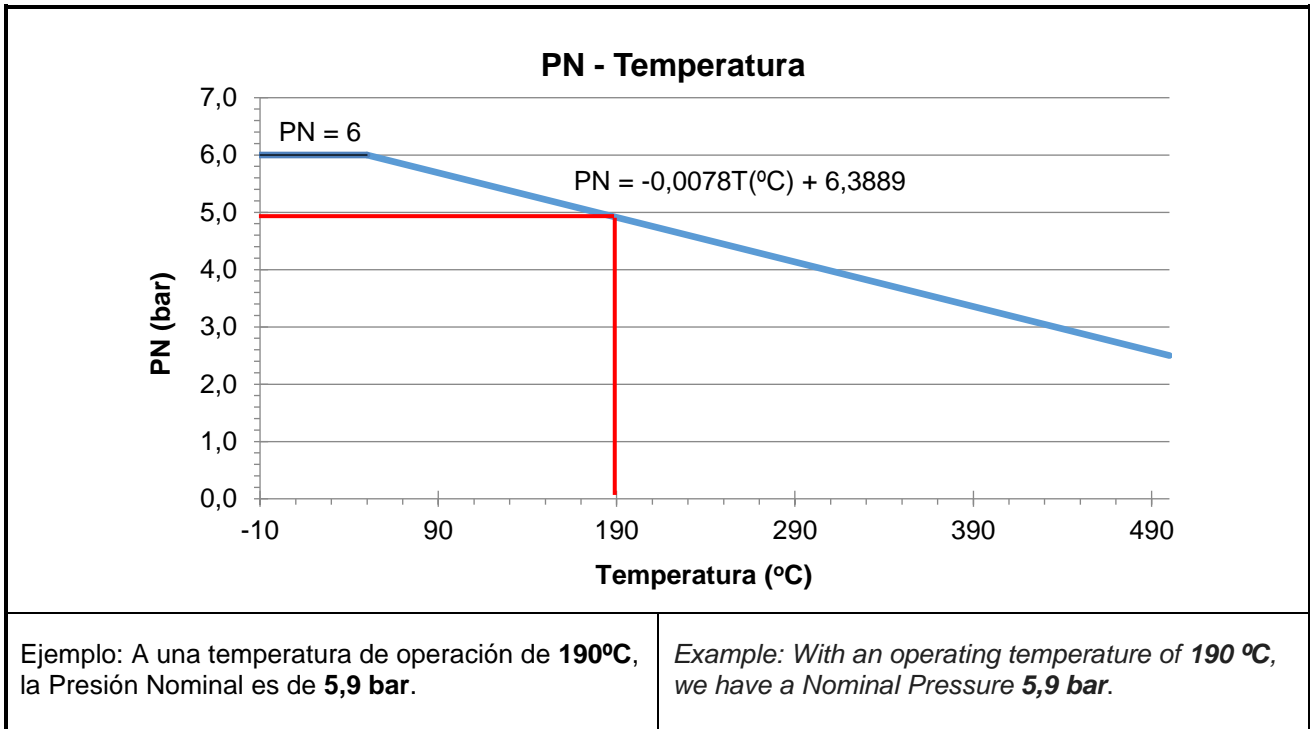


Gráfico 2. PN 6. Relación Presión Nominal y Temperatura / Nominal Pressure and Temperature relation.

Método de cálculo / Calculation method	
Determinación de la Presión Nominal de una brida PN 6 según la temperatura de operación.	Nominal pressure of a PN 6 flange depending on the the working temperature.



Nota: Para obtener información en relación a los campos de aplicación, consultar el manual técnico.
Note: To obtain information relative to the application fields, consult the technical manual.

Nota / Note:

Los valores mostrados en esta ficha son datos aproximados y meramente orientativos, que pueden verse alterados por factores como el tipo de fluido, la densidad, la viscosidad y la rugosidad de la superficie del material.
 INOXPRES, S.A no se responsabiliza de los cálculos realizados por terceros, las ingenierías y los instaladores deben realizar sus propios cálculos y comprobaciones de las instalaciones proyectadas

La relación comercial entre INOXPRES, S.A y sus clientes, estará sujeta a las condiciones generales de venta publicada en el enlace www.inoxpres.com/condiciones-generales-de-venta/

*The values shown in this sheet are approximate and merely indicative data, which can be altered by factors such as the type of fluid, the density, the viscosity and the roughness of the material's surface.
 INOXPRES, S.A is not responsible for the calculations made by third parties, engineering companies and installers must carry out their own calculations and checks of the planned installations.*

The commercial relationship between INOXPRES, S.A and its clients will be subject to the general conditions of sale published in the link www.inoxpres.com/condiciones-generales-de-venta/