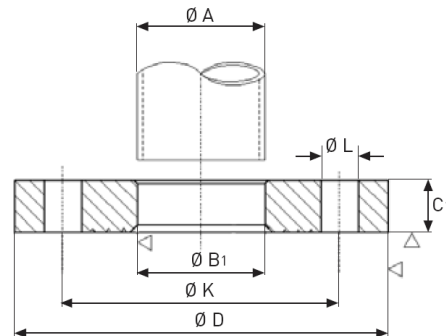
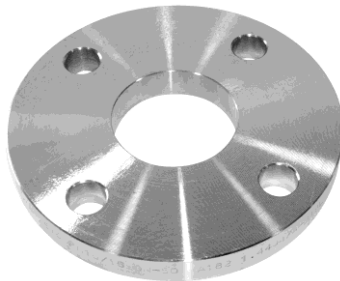


ARTÍCULO / ARTICLE:

Brida plana EN 1092-1-01 PN 40 para tubo ISO / PN 40 EN 1092-1-01 plate flange for ISO tube

Características principales / Main features:

- **Material / Material:** Acero inoxidable EN 10088 (1.4307) AISI-304L / Stainless Steel EN 10088 1.4307 (AISI-304L).
- **Presión Nominal (PN) / Nominal Pressure (PN):** 40 bar.
- **Tipo de brida / Flange type:** 01 (brida plana para soldar / plate flange for welding).
- **Tipo de cara / Face type:** A (cara plana / flat face).
- **Brida según normativas / Flange according to the standards:** EN 1092-1-01, DIN 2503, PED 97/23/CE.
- **Brida para tubo ISO / Flange for ISO tube.**
- **Temperatura máxima de operación / Maximum working temperature:** 500 °C.



Código / Code	PN	DN (mm)	Tubo/ Tube A (mm)	Brida / Flange				Tornillos / Bolts			Peso (kg/ud)
				B ₁ (mm)	D (mm)	C ₁ (mm)	K (mm)	N.	Rosca/ Thread	L (mm)	
Los diámetros nominales de 15 a 50 son iguales que los de la brida plana EN 1092-1-01 PN 10 / The nominal diameters form 15 to 50 are equal to those of the plate flange EN 1092-1-01 PN 10 Los diámetros nominales de 65 a 150 son iguales que los de la brida plana EN 1092-1-01 PN 25 / The nominal diameters form 65 to 150 are equal to those of the plate flange EN 1092-1-01 PN 25											
32240BP200	PN40	200	219,1	221,5	375	36	320	12	M27	30	17,90
32240BP250		250	273,0	276,5	450	42	385	12	M30	33	29,30
32240BP300		300	323,9	327,5	515	52	450	16	M30	33	45,10

Presión Nominal según Temperatura / Nominal Pressure depending on the Temperature

Evolución de la presión nominal con el incremento de la temperatura / Nominal pressure evolution with the temperature increase.

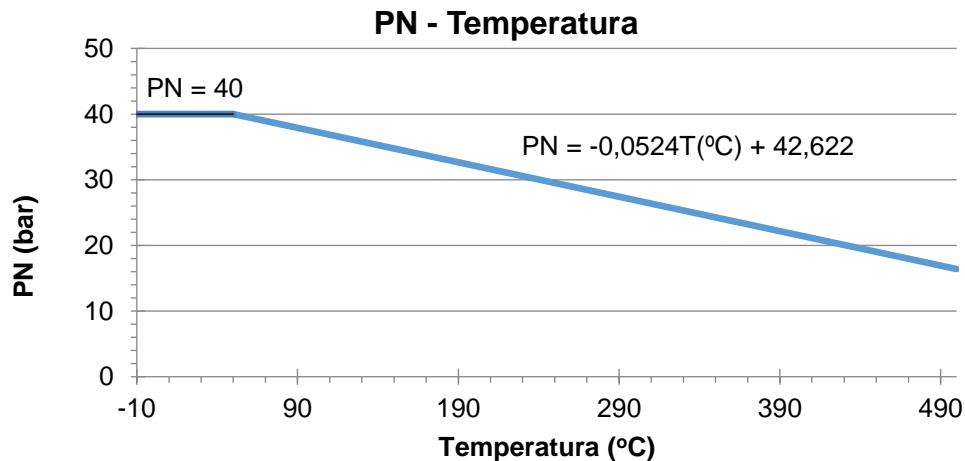
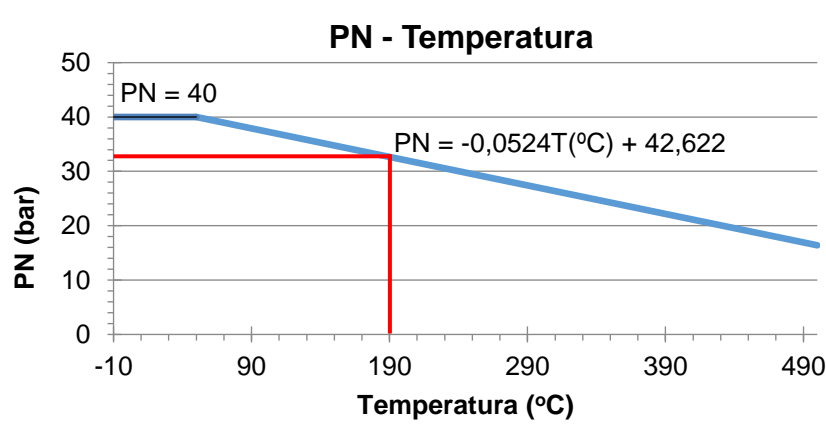


Gráfico 2. PN 40. Relación Presión Nominal y Temperatura / Nominal Pressure and Temperature relation.

Método de cálculo / Calculation method	
Determinación de la Presión Nominal de una brida PN 40 según la temperatura de operación.	Nominal pressure of a PN 40 flange depending on the the working temperature.
	
Ejemplo: A una temperatura de operación de 190°C , la Presión Nominal es de 32,5 bar .	Example: With an operating temperature of 190 °C , we have a Nominal Pressure 32,5 bar .

Nota: Para obtener información en relación a los campos de aplicación, consultar el manual técnico.
Note: To obtain information relative to the application fields, consult the technical manual.

Nota / Note:

Los valores mostrados en esta ficha son datos aproximados y meramente orientativos, que pueden verse alterados por factores como el tipo de fluido, la densidad, la viscosidad y la rugosidad de la superficie del material.
INOXPRES, S.A no se responsabiliza de los cálculos realizados por terceros, las ingenierías y los instaladores deben realizar sus propios cálculos y comprobaciones de las instalaciones proyectadas

La relación comercial entre INOXPRES, S.A y sus clientes, estará sujeta a las condiciones generales de venta publicada en el enlace www.inoxpres.com/condiciones-generales-de-venta/

*The values shown in this sheet are approximate and merely indicative data, which can be altered by factors such as the type of fluid, the density, the viscosity and the roughness of the material's surface.
INOXPRES, S.A is not responsible for the calculations made by third parties, engineering companies and installers must carry out their own calculations and checks of the planned installations.*

The commercial relationship between INOXPRES, S.A and its clients will be subject to the general conditions of sale published in the link www.inoxpres.com/condiciones-generales-de-venta/