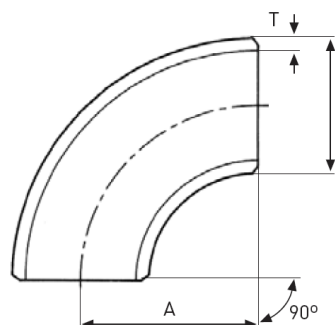


ARTÍCULO / ARTICLE:

Codo 90° Schedule 10 W Radio largo / 90° elbow Sch. 10 W Long radius

Características principales / Main features:

- **Material / Material:** Acero inoxidable ASTM A403 WP-316L o WP-304L. Dos opciones disponibles / Stainless steel ASTM A403 WP-316L or WP-304L. Two options available.
- **Tipo / Type:** Schedule 10.
- **Accesorio con soldadura (ASTM A312) / Welded fitting (ASTM A312).**
- **Extremos para soldar a tope / Butt welding ports.**
- **Dimensiones según ANSI/ASME B16.9 / Dimensions according to ANSI/ASME B16.9.**
- **Temperatura máxima de operación / Maximum working temperature: 340 °C.**



Código		DN	D (mm)	T (mm)	A=R (mm)	Presión de trabajo / Working pressure (bar)	Peso (kg/ud)
A-304L	A-316L						
362CS10015	364CS10015	1/2"	21,34	2,11	38	235	0,06
362CS10020	364CS10020	3/4"	26,67	2,11	38	185	0,06
362CS10025	364CS10025	1"	33,40	2,77	38	195	0,16
362CS10032	364CS10032	1.1/4"	42,16	2,77	48	152	0,20
362CS10040	364CS10040	1.1/2"	48,26	2,77	57	132	0,28
362CS10050	364CS10050	2"	60,32	2,77	76	105	0,47
362CS10065	364CS10065	2.1/2"	73,02	3,05	95	95	0,79

Código		DN	D (mm)	T (mm)	A=R (mm)	Presión de trabajo / Working pressure (bar)	Peso (kg/ud)
A-304L	A-316L						
362CS10080	364CS10080	3"	88,90	3,05	114	77	1,16
362CS10100	364CS10100	4"	114,30	3,05	152	59,7	2,00
362CS10125	364CS10125	5"	141,30	3,40	190	55,5	3,46
362CS10150	364CS10150	6"	168,27	3,40	229	45	4,96
362CS10200	364CS10200	8"	219,08	3,76	305	38	9,55
362CS10250	364CS10015	10"	273,05	4,19	381	34	16,60

Nota / Note:

Los valores mostrados en esta ficha son datos aproximados y meramente orientativos, que pueden verse alterados por factores como el tipo de fluido, la densidad, la viscosidad y la rugosidad de la superficie del material.

INOXPRES, S.A no se responsabiliza de los cálculos realizados por terceros, las ingenierías y los instaladores deben realizar sus propios cálculos y comprobaciones de las instalaciones proyectadas

La relación comercial entre INOXPRES, S.A y sus clientes, estará sujeta a las condiciones generales de venta publicada en el enlace www.inoxpres.com/condiciones-generales-de-venta/

The values shown in this sheet are approximate and merely indicative data, which can be altered by factors such as the type of fluid, the density, the viscosity and the roughness of the material's surface.

INOXPRES, S.A is not responsible for the calculations made by third parties, engineering companies and installers must carry out their own calculations and checks of the planned installations.

The commercial relationship between INOXPRES, S.A and its clients will be subject to the general conditions of sale published in the link www.inoxpres.com/condiciones-generales-de-venta/

Inoxpres, S.A.

Pol. Ind. Can Vinyals l Ctra. B142 km 0,6

08130 Sta. Perpètua de Mogoda (Bcn) | ESP.

Tel. +34 935 754 136 | Fax +34 935 646 202

info@inoxpres.com