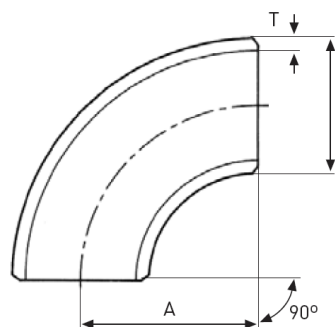


ARTÍCULO / ARTICLE:

Codo 90° Sch. 40 W Radio largo / 90° elbow Sch. 40 W Long radius

Características principales / Main features:

- **Material / Material:** Acero inoxidable ASTM A403 WP-316L / Stainless steel ASTM A403 WP-316L.
- **Tipo / Type:** Schedule 40.
- **Accesorio con soldadura (ASTM A312) / Welded fitting (ASTM A312).**
- **Extremos para soldar a tope / Butt welding ports.**
- **Dimensiones según ANSI/ASME B16.9 / Dimensions according to ANSI/ASME B16.9.**
- **Temperatura máxima de operación / Maximum working temperature: 340 °C.**



Código	DN	D (mm)	T (mm)	A=R (mm)	Presión de trabajo / Working pressure (bar)	Peso (kg/ud)
A-316L						
364CS40015	1/2"	21,34	2,77	38	235	0,08
364CS40020	3/4"	26,67	2,87	38	185	0,09
364CS40025	1"	33,40	3,38	38	195	0,16
364CS40032	1.1/4"	42,16	3,56	48	152	0,25
364CS40040	1.1/2"	48,26	3,68	57	132	0,36
364CS40050	2"	60,32	3,91	76	105	0,65
364CS40065	2.1/2"	73,02	5,16	95	95	1,29
364CS40080	3"	88,90	5,49	114	77	2,02

Código	DN	D (mm)	T (mm)	A=R (mm)	Presión de trabajo / Working pressure (bar)	Peso (kg/ud)
A-316L						
364CS40100	4"	114,30	6,02	152	59,7	3,84
364CS40125	5"	141,30	6,55	190	55,5	6,51
364CS40150	6"	168,27	7,11	229	45	10,10
364CS40200	8"	219,08	8,18	305	38	20,30
364CS40250	10"	273,05	9,27	381	34	36,00

Nota / Note:

Los valores mostrados en esta ficha son datos aproximados y meramente orientativos, que pueden verse alterados por factores como el tipo de fluido, la densidad, la viscosidad y la rugosidad de la superficie del material.

INOXPRES, S.A no se responsabiliza de los cálculos realizados por terceros, las ingenierías y los instaladores deben realizar sus propios cálculos y comprobaciones de las instalaciones proyectadas

La relación comercial entre INOXPRES, S.A y sus clientes, estará sujeta a las condiciones generales de venta publicada en el enlace www.inoxpres.com/condiciones-generales-de-venta/

The values shown in this sheet are approximate and merely indicative data, which can be altered by factors such as the type of fluid, the density, the viscosity and the roughness of the material's surface.

INOXPRES, S.A is not responsible for the calculations made by third parties, engineering companies and installers must carry out their own calculations and checks of the planned installations.

The commercial relationship between INOXPRES, S.A and its clients will be subject to the general conditions of sale published in the link www.inoxpres.com/condiciones-generales-de-venta/

Inoxpres, S.A.

Pol. Ind. Can Vinyals l Ctra. B142 km 0,6

08130 Sta. Perpètua de Mogoda (Bcn) | ESP.

Tel. +34 935 754 136 | Fax +34 935 646 202

info@inoxpres.com