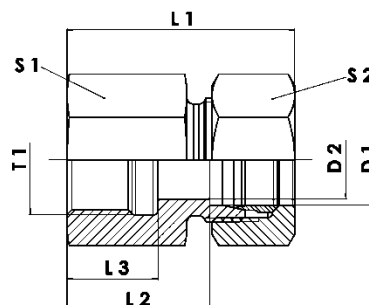
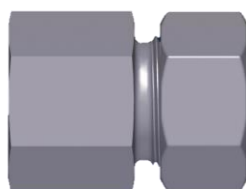


ARTÍCULO / ARTICLE:

Unión hembra paralela DIN 2353 / DIN 2353 straight female adaptor

Características principales / Main features:

- **Material / Material:** Acero inoxidable AISI-316 Ti (1.4571) / Stainless Steel AISI-316 Ti (1.4571).
- **Accesorio según DIN 2353, ISO 8434-1 con cono interior W, DIN 3861 (cono 24°) / Fitting according to DIN 2353, ISO 8434-1 with W internal cone, DIN 3861 (24° cone).**
- **Anillo (ovalillo) de doble filo (PDR) / Double edge cutting ring (PDR).**
- **Extremo roscado según ISO 228-1 / Threaded end according to ISO 288-1.**
- **Disponible en serie L (media presión) y S (alta presión) / Available in series L (light-duty) and S (heavy-duty).**
- **Rango de temperatura de operación / Working temperature range:** -196 °C / +400 °C.
- **Rango de presiones de operación / Working pressure range:** -1 bar / +800 bar.
- **Importante / Important:** El tubo debe ser según EN 10217-7 y EN 10216-5 con tratamiento térmico / The tube should be according to EN 10217-7 and EN 10216-5 with heat treatment.



Código / Code	Serie / Series	D1 (mm)	T	D2 (mm)	L1 (mm)	L2 (mm)	L3 (mm)	S1 (mm)	S2 (mm)	Peso (kg/ud)	PN (bar)
55UH06LR006	L	6	G 1/8"	4	34	19	11	14	14	0,027	500
55UH06LR008		6	G 1/4"	4	39	24	18	19	14	0,048	500
55UH08LR008		8	G 1/4"	6	39	24	18	19	17	0,050	500
55UH08LR010		8	G 3/8"	6	40	25	16	24	17	0,078	500
55UH08LR015		8	G 1/2"	6	44	29	20	27	17	0,084	500
55UH10LR008		10	G 1/4"	8	40	25	18	19	19	0,060	500

Inoxpres, S.A.

Pol. Ind. Can Vinyals | C/ Elionor de Sicília, 11-13

08130 Sta. Perpètua de Mogoda (Bcn) | ESP

Tel. +34 935 754 136 | Fax +34 935 646 202

info@inoxpres.com

Código / Code	Serie / Series	D1 (mm)	T	D2 (mm)	L1 (mm)	L2 (mm)	L3 (mm)	S1 (mm)	S2 (mm)	Peso (kg/ud)	PN (bar)
55UH10LR010		10	G 3/8"	8	41	26	16	22	19	0,068	500
55UH10LR015		10	G 1/2"	8	45	30	20	27	19	0,102	500
55UH12LR008		12	G 1/4"	10	40	25	18	19	22	0,068	400
55UH12LR010		12	G 3/8"	10	41	26	16	24	22	0,088	400
55UH12LR015		12	G 1/2"	10	45	30	20	27	22	0,106	400
55UH15LR010		15	G 3/8"	12	42	27	16	24	27	0,114	400
55UH15LR015		15	G 1/2"	12	46	31	20	27	27	0,113	400
55UH18LR010		18	G 3/8"	15	43	26,5	16	27	32	0,168	400
55UH18LR015		18	G 1/2"	15	47	30,5	20	27	32	0,151	400
55UH22LR020		22	G 3/4"	19	52	35,5	22	36	36	0,270	250
55UH28LR025		28	G 1"	24	55	38	24	41	41	0,311	250
55UH35LR032		35	G 1.1/4"	30	63	41	28	55	50	0,588	250
55UH42LR040		42	G 1.1/2"	36	66	42,5	30	60	60	0,760	250
55UH06SR006		S	6	G 1/8"	4	36	21	18	17	17	0,050
55UH06SR008	6		G 1/4"	4	41	26	18	17	19	0,049	800
55UH08SR008	8		G 1/4"	5	41	26	18	19	19	0,059	800
55UH10SR008	10		G 1/4"	5	43	26,5	16	22	22	0,114	800
55UH10SR010	10		G 3/8"	7	43	26,5	16	22	24	0,100	800
55UH12SR008	12		G 1/4"	7	44	27	17	24	22	0,106	630
55UH12SR010	12		G 3/8"	8	43	26,5	17	24	24	0,112	630
55UH12SR015	12		G 1/2"	8	47	30,5	20	27	27	0,122	630
55UH14SR015	14		G 1/2"	10	50	32	20	30	27	0,148	630
55UH16SR015	16		G 1/2"	12	50	31,5	20	36	27	0,175	630
55UH20SR010	20		G 3/8"	10	51	27,5	22	36	32	0,245	420
55UH20SR015	20		G 1/2"	16	56	34,5	20	32	32	0,248	420
55UH20SR020	20		G 3/4"	16	56	34,5	22	36	36	0,300	420
55UH25SR025	25		G 1"	20	62	37,5	25	46	41	0,466	420
55UH30SR032	30		G 1.1/4"	25	69	42	27	50	55	0,719	420
55UH38SR040	38		G 1.1/2"	32	75	43,5	30	60	60	0,980	420

Inoxpres, S.A.

Pol. Ind. Can Vinyals | C/ Elionor de Sicília, 11-13

08130 Sta. Perpètua de Mogoda (Bcn) | ESP

Tel. +34 935 754 136 | Fax +34 935 646 202

info@inoxpres.com

Presión máxima de trabajo según Temperatura / Maximum working pressure depending on the Temperature

Evolución de la presión máxima de trabajo con el incremento de la temperatura / Maximum working pressure evolution with the temperature increase.

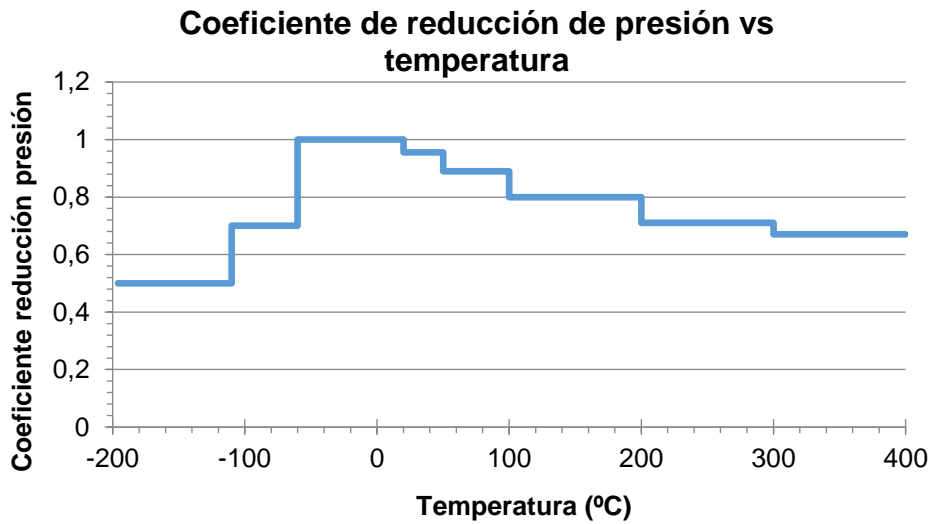
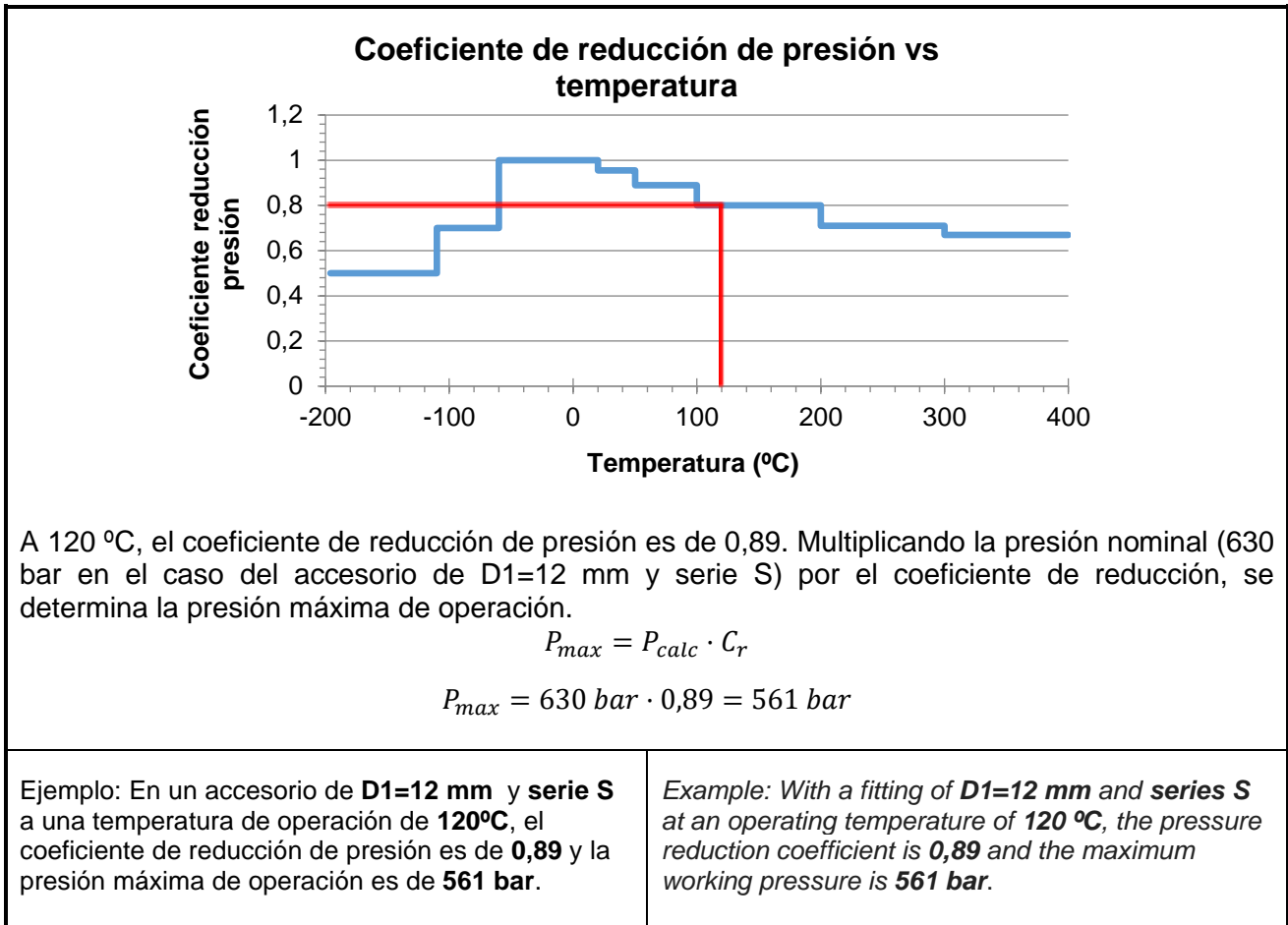


Gráfico 1. Relación coeficiente de reducción de presión y Temperatura / Pressure reduction coefficient and Temperature relation.

Método de cálculo / Calculation method	
Determinación de la Presión de trabajo según la temperatura de operación y la presión nominal de un accesorio de diámetro y serie conocidos.	<i>Working pressure depending on the the working temperature and the nominal pressure of a fitting with a known diameter and series.</i>



Nota: Para obtener información en relación a los campos de aplicación, consultar el manual técnico.
 Note: To obtain information relative to the application fields, consult the technical manual.

Nota / Note:

Los valores mostrados en esta ficha son datos aproximados y meramente orientativos, que pueden verse alterados por factores como el tipo de fluido, la densidad, la viscosidad y la rugosidad de la superficie del material. INOXPRES, S.A no se responsabiliza de los cálculos realizados por terceros, las ingenierías y los instaladores deben realizar sus propios cálculos y comprobaciones de las instalaciones proyectadas

La relación comercial entre INOXPRES, S.A y sus clientes, estará sujeta a las condiciones generales de venta publicada en el enlace www.inoxpres.com/condiciones-generales-de-venta/

The values shown in this sheet are approximate and merely indicative data, which can be altered by factors such as the type of fluid, the density, the viscosity and the roughness of the material's surface. INOXPRES, S.A is not responsible for the calculations made by third parties, engineering companies and installers must carry out their own calculations and checks of the planned installations.

The commercial relationship between INOXPRES, S.A and its clients will be subject to the general conditions of sale published in the link www.inoxpres.com/condiciones-generales-de-venta/

Inoxpres, S.A.
 Pol. Ind. Can Vinyals | C/ Elionor de Sicília, 11-13
 08130 Sta. Perpètua de Mogoda (Bcn) | ESP
 Tel. +34 935 754 136 | Fax +34 935 646 202
info@inoxpres.com