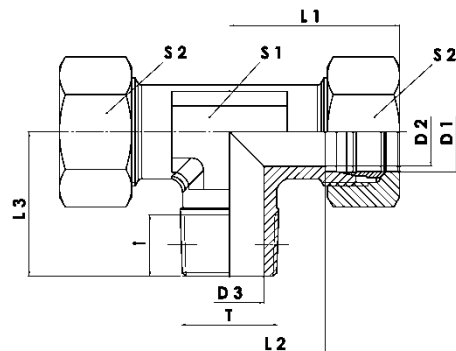
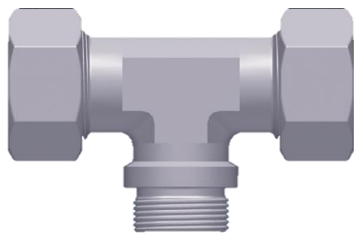


## ARTÍCULO / ARTICLE:

# Te macho con rosca BSPP cilíndrica ISO 228-1 DIN 2353 / *DIN 2353 male tee with ISO 228-1 BSPP cylindrical thread*

Características principales / *Main features:*

- **Material / Material:** Acero inoxidable AISI-316 Ti (1.4571) / *Stainless Steel AISI-316 Ti (1.4571).*
- **Accesorio según DIN 2353, ISO 8434-1 con cono interior W, DIN 3861 (cono 24°) / *Fitting according to DIN 2353, ISO 8434-1 with W internal cone, DIN 3861 (24° cone).***
- **Anillo (ovalillo) de doble filo (PDR) / *Double edge cutting ring (PDR).***
- **Extremo roscado cilíndrico BSPP según DIN/ISO 228-1 / *BSPP cylindrical threaded end according to DIN/ISO 228-1.***
- **Disponible en serie L (media presión) y S (alta presión) / *Available in series L (light-duty) and S (heavy-duty).***
- **Rango de temperatura de operación / *Working temperature range: -196 °C / +400 °C.***
- **Rango de presiones de operación / *Working pressure range: -1 bar / +800 bar.***
- **Importante / *Important:* El tubo debe ser según EN 10217-7 y EN 10216-5 con tratamiento térmico / *The tube should be according to EN 10217-7 and EN 10216-5 with heat treatment.***



Código / Code	Serie / Series	D1 (mm)	T	D2 (mm)	D3 (mm)	L1 (mm)	L2 (mm)	L3 (mm)	i (mm)	S1 (mm)	S2 (mm)	Peso (kg/ud)	PN (bar)
55TMC22LR020	L	22	G 3/4"	19	18	44,5	27,5	26	16	27	36	0,371	250
55TMC28LR025		28	G 1"	24	23	47,5	30,5	30	18	36	41	0,544	250
55TMC42LR040		42	G 1.1/2"	36	36	63,5	40,0	39	22	50	60	1,240	250
55TMC20LR020	S	20	G 3/4"	16	16	49,5	26,5	26	16	27	36	0,499	420
55TMC25LR025		25	G 1"	20	20	55,5	30,0	30	18	36	46	0,921	420
55TMC38LR040		38	G 1.1/2"	32	32	74	41,0	39	22	50	60	1,722	420

### Presión máxima de trabajo según Temperatura / Maximum working pressure depending on the Temperature

Evolución de la presión máxima de trabajo con el incremento de la temperatura / Maximum working pressure evolution with the temperature increase.

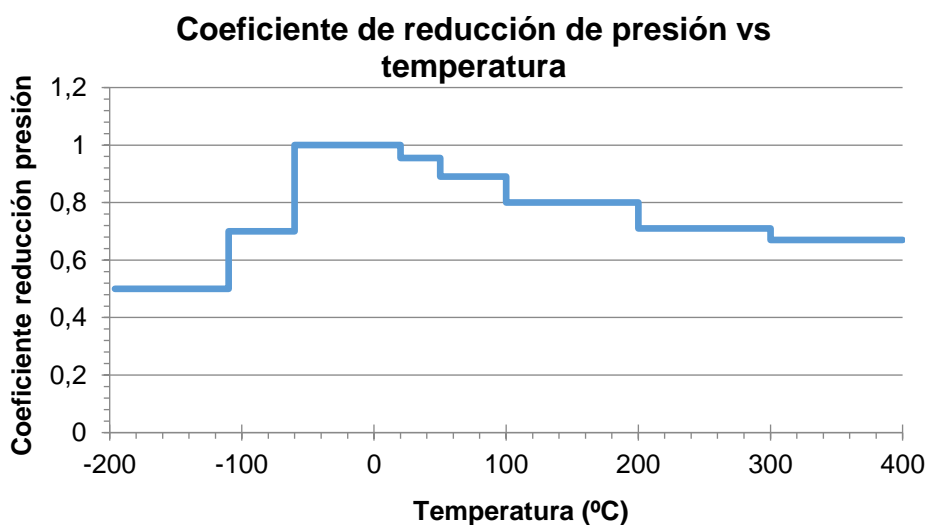
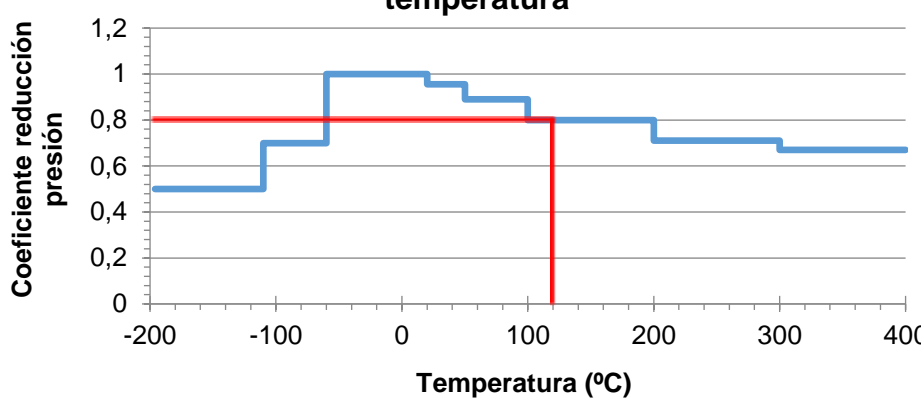


Gráfico 1. Relación coeficiente de reducción de presión y Temperatura / Pressure reduction coefficient and Temperature relation.

Método de cálculo / Calculation method	
<p>Determinación de la Presión de trabajo según la temperatura de operación y la presión nominal de un accesorio de diámetro y serie conocidos.</p>	<p><i>Working pressure depending on the the working temperature and the nominal pressure of a fitting with a known diameter and series.</i></p>
<p><b>Coeficiente de reducción de presión vs temperatura</b></p> 	
<p>A 120 °C, el coeficiente de reducción de presión es de 0,89. Multiplicando la presión nominal (630 bar en el caso del accesorio de D1=12 mm y serie S) por el coeficiente de reducción, se determina la presión máxima de operación.</p> $P_{max} = P_{calc} \cdot C_r$ $P_{max} = 630 \text{ bar} \cdot 0,89 = 561 \text{ bar}$	
<p>Ejemplo: En un accesorio de <b>D1=12 mm</b> y <b>serie S</b> a una temperatura de operación de <b>120°C</b>, el coeficiente de reducción de presión es de <b>0,89</b> y la presión máxima de operación es de <b>561 bar</b>.</p>	<p><i>Example: With a fitting of <b>D1=12 mm</b> and <b>series S</b> at an operating temperature of <b>120 °C</b>, the pressure reduction coefficient is <b>0,89</b> and the maximum working pressure is <b>561 bar</b>.</i></p>

Nota: Para obtener información en relación a los campos de aplicación, consultar el manual técnico.  
 Note: To obtain information relative to the application fields, consult the technical manual.

Nota / Note:

Los valores mostrados en esta ficha son datos aproximados y meramente orientativos, que pueden verse alterados por factores como el tipo de fluido, la densidad, la viscosidad y la rugosidad de la superficie del material. INOXPRES, S.A no se responsabiliza de los cálculos realizados por terceros, las ingenierías y los instaladores deben realizar sus propios cálculos y comprobaciones de las instalaciones proyectadas. La relación comercial entre INOXPRES, S.A y sus clientes, estará sujeta a las condiciones generales de venta publicada en el enlace [www.inoxpres.com/condiciones-generales-de-venta/](http://www.inoxpres.com/condiciones-generales-de-venta/)

*The values shown in this sheet are approximate and merely indicative data, which can be altered by factors such as the type of fluid, the density, the viscosity and the roughness of the material's surface. INOXPRES, S.A is not responsible for the calculations made by third parties, engineering companies and installers must carry out their own calculations and checks of the planned installations. The commercial relationship between INOXPRES, S.A and its clients will be subject to the general conditions of sale published in the link [www.inoxpres.com/condiciones-generales-de-venta/](http://www.inoxpres.com/condiciones-generales-de-venta/)*