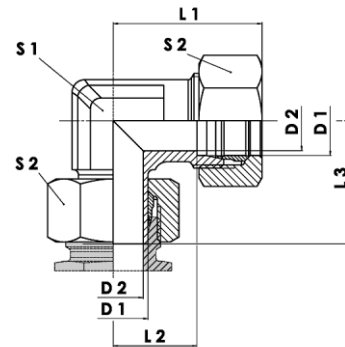
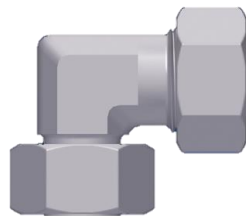


ARTÍCULO / ARTICLE:

Codo adaptable DIN 2353 / DIN 2353 adaptable elbow

Características principales / Main features:

- **Material / Material:** Acero inoxidable AISI-316 Ti (1.4571) / Stainless Steel AISI-316 Ti (1.4571).
- **Accesorio según DIN 2353, ISO 8434-1 con cono interior W, DIN 3861 (cono 24°) / Fitting according to DIN 2353, ISO 8434-1 with W internal cone, DIN 3861 (24° cone).**
- **Anillo (ovalillo) de doble filo (PDR) / Double edge cutting ring (PDR).**
- **Disponible en serie L (media presión) y S (alta presión) / Available in series L (light-duty) and S (heavy-duty).**
- **Rango de temperatura de operación / Working temperature range:** -196 °C / +400 °C.
- **Rango de presiones de operación / Working pressure range:** -1 bar / +800 bar.
- **Importante / Important:** El tubo debe ser según EN 10217-7 y EN 10216-5 con tratamiento térmico / The tube should be according to EN 10217-7 and EN 10216-5 with heat treatment.



Código / Code	Serie / Series	D1 (mm)	D2 (mm)	L1 (mm)	L2 (mm)	L3 (mm)	S1 (mm)	S2 (mm)	Peso (kg/ud)	PN (bar)
55CA06L	L	6	4	27	12	26	12	14	0,035	500
55CA08L		8	6	29	14	27,5	12	17	0,054	500
55CA10L		10	8	30,5	15	29	14	19	0,068	500
55CA12L		12	10	32	17	29,5	17	22	0,095	400
55CA15L		15	12	36,5	21	32,5	19	27	0,170	400
55CA18L		18	15	40	23,5	35,5	24	32	0,250	400

Código / Code	Serie / Series	D1 (mm)	D2 (mm)	L1 (mm)	L2 (mm)	L3 (mm)	S1 (mm)	S2 (mm)	Peso (kg/ud)	PN (bar)
55CA22L		22	19	44,5	27,5	38,5	27	36	0,335	250
55CA28L		28	24	48	30,5	41,5	36	41	0,475	250
55CA35L		35	30	57	34,5	51	41	50	0,700	250
55CA42L		42	36	63,5	40	56	50	60	1,071	250
55CA06S	S	6	4	31	16	27	12	17	0,062	800
55CA08S		8	5	32,5	17	27,5	14	19	0,093	800
55CA10S		10	7	35	17,5	30	17	22	0,123	800
55CA12S		12	8	38	21,5	30,5	17	24	0,140	630
55CA14S		14	10	41	22	34,5	19	27	0,200	630
55CA16S		16	12	43	24,5	36,5	24	30	0,298	630
55CA20S		20	16	50	26,5	44,5	27	36	0,432	420
55CA25S		25	20	56	30	50	36	46	0,784	420
55CA30S		30	25	64	35,5	55	41	50	0,355	420
55CA38S		38	32	74	41	63	50	60	0,410	420

Presión máxima de trabajo según Temperatura / Maximum working pressure depending on the Temperature

Evolución de la presión máxima de trabajo con el incremento de la temperatura / Maximum working pressure evolution with the temperature increase.

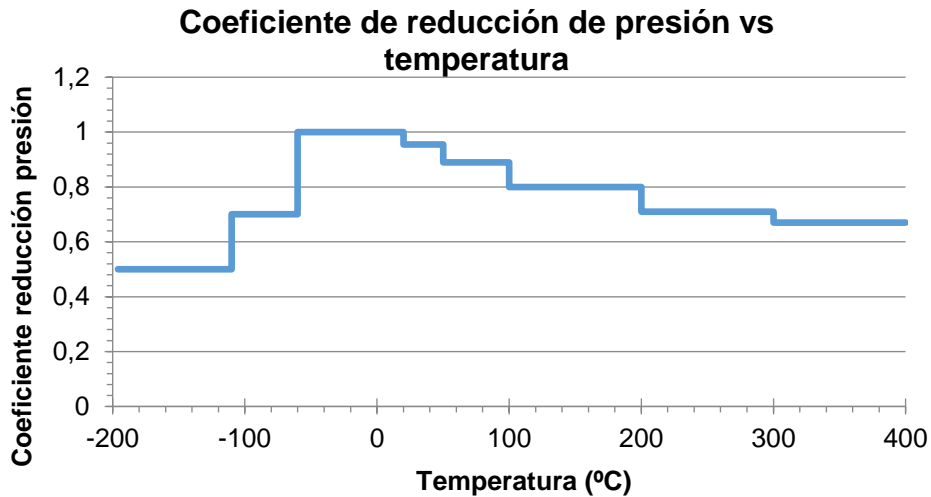


Gráfico 1. Relación coeficiente de reducción de presión y Temperatura / Pressure reduction coefficient and Temperature relation.

Método de cálculo / Calculation method	
<p>Determinación de la Presión de trabajo según la temperatura de operación y la presión nominal de un accesorio de diámetro y serie conocidos.</p>	<p><i>Working pressure depending on the the working temperature and the nominal pressure of a fitting with a known diameter and series.</i></p>
<p>Coefficiente de reducción de presión vs temperatura</p>	

A 120 °C, el coeficiente de reducción de presión es de 0,89. Multiplicando la presión nominal (630 bar en el caso del accesorio de D1=12 mm, D2=6 mm y serie S) por el coeficiente de reducción, se determina la presión máxima de operación.

$$P_{max} = P_{calc} \cdot C_r$$

$$P_{max} = 630 \text{ bar} \cdot 0,89 = 561 \text{ bar}$$

Ejemplo: En un accesorio de **D1=12 mm, D2=6 mm** y **serie S** a una temperatura de operación de **120°C**, el coeficiente de reducción de presión es de **0,89** y la presión máxima de operación es de **561 bar**.

*Example: With a fitting of **D1=12 mm, D2=6 mm** and **series S** at an operating temperature of **120 °C**, the pressure reduction coefficient is **0,89** and the maximum working pressure is **561 bar**.*

Nota: Para obtener información en relación a los campos de aplicación, consultar el manual técnico.
Note: To obtain information relative to the application fields, consult the technical manual.

Nota / Note:

Los valores mostrados en esta ficha son datos aproximados y meramente orientativos, que pueden verse alterados por factores como el tipo de fluido, la densidad, la viscosidad y la rugosidad de la superficie del material. INOXPRES, S.A no se responsabiliza de los cálculos realizados por terceros, las ingenierías y los instaladores deben realizar sus propios cálculos y comprobaciones de las instalaciones proyectadas

La relación comercial entre INOXPRES, S.A y sus clientes, estará sujeta a las condiciones generales de venta publicada en el enlace www.inoxpres.com/condiciones-generales-de-venta/

The values shown in this sheet are approximate and merely indicative data, which can be altered by factors such as the type of fluid, the density, the viscosity and the roughness of the material's surface. INOXPRES, S.A is not responsible for the calculations made by third parties, engineering companies and installers must carry out their own calculations and checks of the planned installations.

The commercial relationship between INOXPRES, S.A and its clients will be subject to the general conditions of sale published in the link www.inoxpres.com/condiciones-generales-de-venta/

Inoxpres, S.A.

Pol. Ind. Can Vinyals l Ctra. B142 km 0,6
08130 Sta. Perpètua de Mogoda (Bcn) | ESP.
Tel. +34 935 754 136 | Fax +34 935 646 202

info@inoxpres.com