

ARTÍCULO / ARTICLE:

Válvula de bola monoblock PN350-500 DIN 2353 / DIN 2353 monoblock ball valve PN350-500

Características principales / Main features:

- **Material / Material: Acero inoxidable AISI-316L (1.4404) / Stainless Steel AISI-316L (1.4404).**
- **Accesorio según DIN 2353, ISO 8434-1 con cono interior W, DIN 3861 (cono 24°) / Fitting according to DIN 2353, ISO 8434-1 with W internal cone, DIN 3861 (24° cone).**
- **Dispositivo anti-estático / Anti-static device.**
- **Diseño anti-fuego BS 6755 / Anti-fire design BS 6755.**
- **Extremos roscados cilíndrico según DIN/ISO 228-1 / Cylindrical threaded ends according to DIN/ISO 228-1.**
- **Rango de presiones de operación / Working pressure range: -1 bar / +500 bar.**
- **Asiento de la bola de POM (se puede consultar la disponibilidad de juntas de RPTFE, PEEK, PA 612, GEMPTFE y metal-metal) / POM seal (RPTFE, PEEK, PA 612, GMPTFE and metal to metal may be available).**
- **Junta tórica de NBR (se puede consultar disponibilidad de juntas tóricas de EPDM, FKM, MVQ, HNBR y KALREZ) / NBR O-ring (EPDM, FKM, MVQ, HNBR and KALREZ O-rings may be available).**
- **Rango de temperatura de trabajo según el material del asiento / Working temperature range depending on the seal material: POM -30 / +100 °C; RPTFE -60 / +230 °C; PEEK -50 / +230 °C; PA 612 -45 / +145 °C; GEMPTFE -60 / +230 °C.**

Características			
Nº	Cant.	Descripción	Material
1	1	Cuerpo	AISI-316L
2	2	Adaptador	AISI-316L
3	1	Bola	AISI-316L
4	1	Husillo	AISI-316L
5	2	Asiento de la bola	POM
6	1	Maneta	S235J2
7	1	Arandela	AISI-304
8	1	Arandela	AISI-304
9	1	Junta del cuerpo	Grafito
10	2	Junta del adaptador	Grafito
11	2	Junta del husillo	Grafito
12	1	Pasador	AISI-304

Features			
N.	Qty.	Description	Material
1	1	Body	AISI-316L
2	2	Adapter	AISI-316L
3	1	Ball	AISI-316L
4	1	Stem	AISI-316L
5	2	Ball seat	POM
6	1	Handle	S235J2
7	1	Washer	AISI-304
8	1	Washer	AISI-304
9	1	Body ring	Graphite
10	2	Adapter ring	Graphite
11	2	Stem ring	Graphite
12	1	Spine	AISI-304

Inoxpres, S.A.

Pol. Ind. Can Vinyals | C/ Elionor de Sicília, 11-13

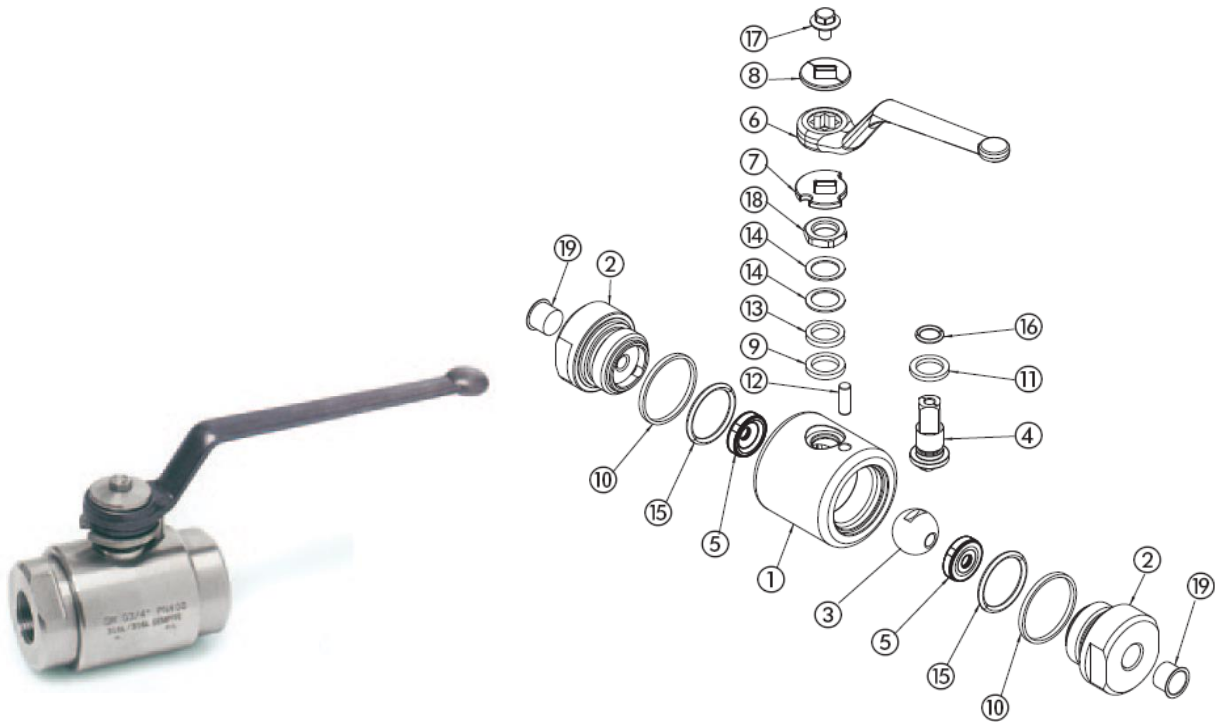
08130 Sta. Perpètua de Mogoda (Bcn) | ESP

Tel. +34 935 754 136 | Fax +34 935 646 202

info@inoxpres.com

Características			
Nº	Cant.	Descripción	Material
13	1	Junta estopa	AISI-304
14	2	Muelle	AISI-304
15	2	Junta tórica del adaptador	NBR
16	1	Junta tórica del husillo	NBR
17	1	Tornillo DIN 6921	A2
18	1	Tuerca	AISI-304
19	2	Tapones	PVC

Features			
N.	Qty.	Description	Material
13	1	Press ring	AISI-304
14	2	Spring	AISI-304
15	2	Adapter O-ring	NBR
16	1	Stem O-ring	NBR
17	1	Screw DIN 6921	A2
18	1	Nut	AISI-304
19	2	Caps	PVC



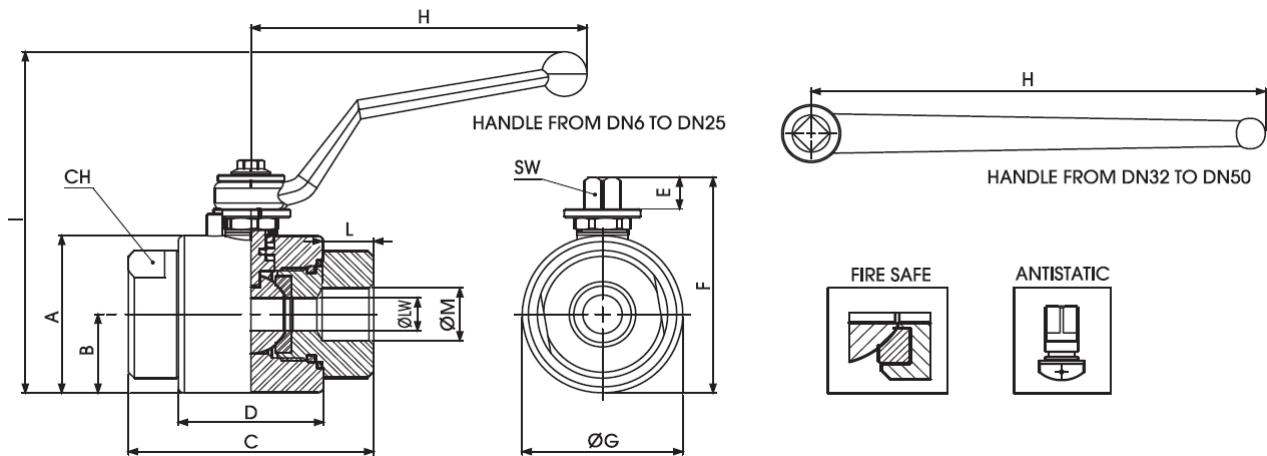
Inoxpres, S.A.

Pol. Ind. Can Vinyals | C/ Elionor de Sicília, 11-13

08130 Sta. Perpètua de Mogoda (Bcn) | ESP

Tel. +34 935 754 136 | Fax +34 935 646 202

info@inoxpres.com



Código / Code	Tipo / Type	DN (mm)	A (mm)	C (mm)	D (mm)	E (mm)	F (mm)	G (mm)	H (mm)	I (mm)	L (mm)	M (mm)	CH (mm)	SW (mm)	LW (mm)	Peso (kg/ud)	PN (bar)
55VBA PC010	GM 3/8"	10	47	72	44	10,5	66,5	47	110	109	15,5	G 3/8"	32	9	10	0,84	500
55VBA PC015	GM 1/2"	13	53	81	48	10,5	72,5	53	110	115	17	G 1/2"	38	9	13	1,15	500
55VBA PC020	GM 3/4"	20	63	98	62	14	90	63	200	122	21	G 3/4"	48	14	20	2,10	400
55VBA PC025	GM 1"	25	73	106	66	14	99	73	200	133	24	G 1"	55	14	25	2,87	350
55VBA PC032	GM 1.1/4"	32	84	127	83	14	111	84	300	120,5	25	G 1,1/4"	65	17	32	4,55	350
55VBA PC040	GM 1.1/2"	40	99	135	89	14	126	99	300	134,5	25	G 1,1/2"	80	17	40	6,48	350
55VBA PC050	GM 2"	50	112	160	101	14	132	104	300	140,5	27	G 2"	90	17	50	7,96	350

Presión máxima de trabajo según Temperatura / Maximum working pressure depending on the Temperature

Evolución de la presión máxima de trabajo con el incremento de la temperatura / Maximum working pressure evolution with the temperature increase.

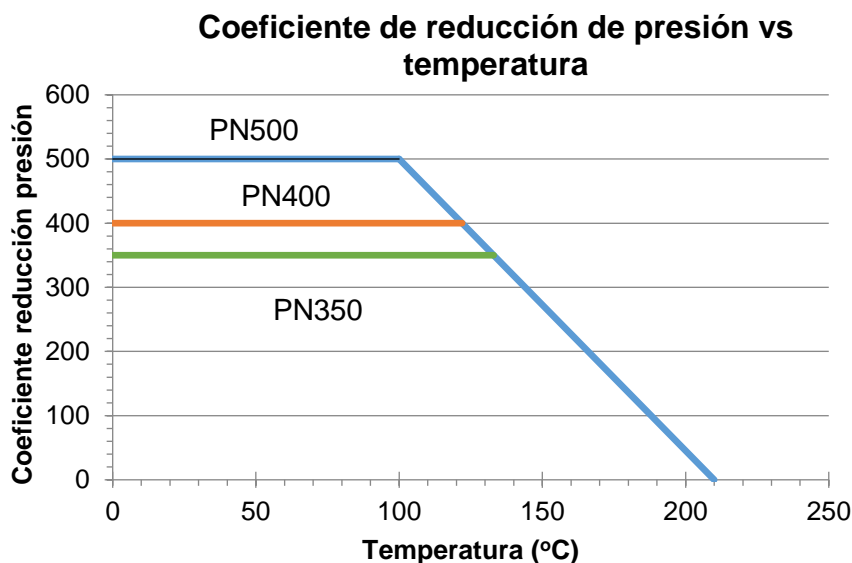
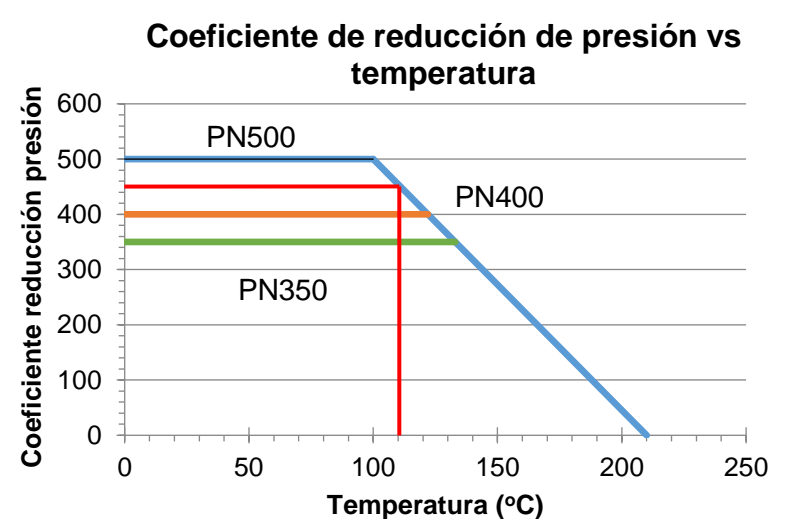


Gráfico 1. Relación Presión Máxima de trabajo y Temperatura / *Maximum working pressure and Temperature relation.*

Método de cálculo / <i>Calculation method</i>	
Determinación de la Presión de trabajo según la temperatura de operación y la presión nominal de un accesorio.	<i>Working pressure depending on the the working temperature and the nominal pressure of a fitting.</i>
<h3 style="margin: 0;">Coeficiente de reducción de presión vs temperatura</h3> 	

Ejemplo: En un accesorio de **G=3/8" (PN500)** a una temperatura de operación de **110 °C** la presión máxima de operación es de **450 bar**.

*Example: With a fitting of **G=3/8" (PN500)** at an operating temperature of **110 °C** and the maximum working pressure is **450 bar**.*

Pérdida de carga / Pressure drop

Para el cálculo de la pérdida de carga se proporciona el coeficiente de capacidad (Kv) en función del diámetro / *To calculate the pressure drop the capacity coefficient (Kv) is provided.*

DN	Kv (m ³ h)
10	6,0
13	30,2
20	53,7
25	90,7
32	179,5
40	245,2
50	364,5

Nota: Para obtener información en relación a los campos de aplicación, consultar el manual técnico.
Note: To obtain information relative to the application fields, consult the technical manual.

Nota / Note:

Los valores mostrados en esta ficha son datos aproximados y meramente orientativos, que pueden verse alterados por factores como el tipo de fluido, la densidad, la viscosidad y la rugosidad de la superficie del material. INOXPRES, S.A no se responsabiliza de los cálculos realizados por terceros, las ingenierías y los instaladores deben realizar sus propios cálculos y comprobaciones de las instalaciones proyectadas

La relación comercial entre INOXPRES, S.A y sus clientes, estará sujeta a las condiciones generales de venta publicada en el enlace www.inoxpres.com/condiciones-generales-de-venta/

The values shown in this sheet are approximate and merely indicative data, which can be altered by factors such as the type of fluid, the density, the viscosity and the roughness of the material's surface. INOXPRES, S.A is not responsible for the calculations made by third parties, engineering companies and installers must carry out their own calculations and checks of the planned installations. The commercial relationship between INOXPRES, S.A and its clients will be subject to the general conditions of sale published in the link www.inoxpres.com/condiciones-generales-de-venta/

Inoxpres, S.A.

Pol. Ind. Can Vinyals | C/ Elionor de Sicília, 11-13

08130 Sta. Perpètua de Mogoda (Bcn) | ESP

Tel. +34 935 754 136 | Fax +34 935 646 202

info@inoxpres.com