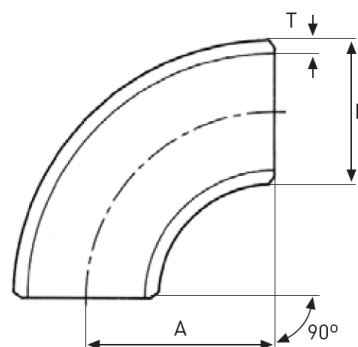


## ARTÍCULO / ARTICLE:

### **Curva radio largo DIN 86090 / DIN 86090 Long elbow radius**

Características principales / Main features:

- **Material / Material:** Cuproníquel Cu-Ni 90/10 CuNi10Fe1,6Mn (WL 2.1972) / Cupronickel Cu-Ni 90/10 CuNi10Fe1,6Mn (WL 2.1972).
- **Accesorio sin soldadura / Seamless fitting.**
- **Extremos para soldar a tope / Butt welding ports.**
- **Dimensiones según DIN 86090 / Dimensions according to DIN 86090.**
- **Radio (mm) / Radius (mm):**  $R = 1,5 \times D$ .



Código / Code	DN	D (mm)	T (mm)	A = R (mm)	Peso (kg/ud)
780CSRL012	12	16	1,0	21	0,02
780CSRL016	16	20	1,5	25	0,03
780CSRL020	20	25	1,5	27,5	0,06
780CSRL025	25	30	1,5	33,5	0,06
780CSRL032	32	38	1,5	45	0,12
780CSRL040	40	44,5	1,5	51	0,14

Inoxpres, S.A.

Pol. Ind. Can Vinyals | C/ Elionor de Sicília, 11-13

08130 Sta. Perpètua de Mogoda (Bcn) | ESP

Tel. +34 935 754 136 | Fax +34 935 646 202

[info@inoxpres.com](mailto:info@inoxpres.com)

Código / Code	DN	D (mm)	T (mm)	A = R (mm)	Peso (kg/ud)
780CSRL050	50	57	1,5	72	0,26
780CSRL065	65	76,1	2,0	95	0,62
780CSRL080	80	88,9	2,0	114,5	0,88
780CSRL100	100	108	2,5	142,5	1,66
780CSRL125	125	133	2,5	181	2,60
780CSRL150	150	159	2,5	216	3,70
780CSRL200	200	219	3,0	305	8,70
780CSRL250	250	267	3,0	378	13,10
780CSRL300	300	324	4,0	457	25,60
780CSRL350	350	368	4,0	533,5	34,00
780CSRL400	400	419	4,0	609,5	49,70

Nota / Note:

Los valores mostrados en esta ficha son datos aproximados y meramente orientativos, que pueden verse alterados por factores como el tipo de fluido, la densidad, la viscosidad y la rugosidad de la superficie del material.

INOXPRES, S.A no se responsabiliza de los cálculos realizados por terceros, las ingenierías y los instaladores deben realizar sus propios cálculos y comprobaciones de las instalaciones proyectadas

*La relación comercial entre INOXPRES, S.A y sus clientes, estará sujeta a las condiciones generales de venta publicada en el enlace [www.inoxpres.com/condiciones-generales-de-venta/](http://www.inoxpres.com/condiciones-generales-de-venta/)*

*The values shown in this sheet are approximate and merely indicative data, which can be altered by factors such as the type of fluid, the density, the viscosity and the roughness of the material's surface.*

*INOXPRES, S.A is not responsible for the calculations made by third parties, engineering companies and installers must carry out their own calculations and checks of the planned installations.*

*The commercial relationship between INOXPRES, S.A and its clients will be subject to the general conditions of sale published in the link [www.inoxpres.com/condiciones-generales-de-venta/](http://www.inoxpres.com/condiciones-generales-de-venta/)*

**Inoxpres, S.A.**

Pol. Ind. Can Vinyals | C/ Elionor de Sicília, 11-13

08130 Sta. Perpètua de Mogoda (Bcn) | ESP

Tel. +34 935 754 136 | Fax +34 935 646 202

[info@inoxpres.com](mailto:info@inoxpres.com)