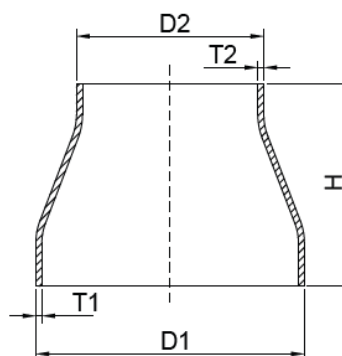


ARTÍCULO / ARTICLE:

Reducción concéntrica DIN 86089 / DIN 86089 Concentric reducer

Características principales / Main features:

- **Material / Material:** Cuproníquel Cu-Ni 90/10 CuNi10Fe1,6Mn (WL 2.1972) / Cupronickel Cu-Ni 90/10 CuNi10Fe1,6Mn (WL 2.1972).
- **Accesorio sin soldadura / Seamless fitting.**
- **Extremos para soldar a tope / Butt welding ports.**
- **Dimensiones según DIN 86089 / Dimensions according to DIN 86089.**



Código / Code	DN	D1 x D2 (mm)	T1 x T2 (mm)	H (mm)	Peso (kg/ud)
780RCS020016	20x16	25x20	1,5x1,5	30	0,02
780RCS025020	25x20	30x25	1,5x1,5	35	0,06
780RCS025016	25x16	30x20	1,5x1,5	35	0,05
780RCS032025	32x25	38x30	1,5x1,5	50	0,10
780RCS032020	32x20	38x25	1,5x1,5	50	0,08
780RCS032016	32x16	38x20	1,5x1,5	50	0,07

Inoxpres, S.A.

Pol. Ind. Can Vinyals | C/ Elionor de Sicília, 11-13

08130 Sta. Perpètua de Mogoda (Bcn) | ESP

Tel. +34 935 754 136 | Fax +34 935 646 202

info@inoxpres.com

Código / Code	DN	D1 x D2 (mm)	T1 x T2 (mm)	H (mm)	Peso (kg/ud)
780RCS040032	40x32	44,5x38	1,5x1,5	80	0,20
780RCS040025	40x25	44,5x30	1,5x1,5	80	0,19
780RCS040020	40x20	44,5x25	1,5x1,5	80	0,18
780RCS050040	50x40	57x44,5	2,0x1,5	80	0,25
780RCS050032	50x32	57x38	2,0x1,5	80	0,23
780RCS050025	50x25	57x30	2,0x1,5	80	0,21
780RCS050020	50x20	57x25	2,0x1,5	80	0,21
780RCS065050	65x50	76,1x57	2,0x1,5	90	0,44
780RCS065040	65x40	76,1x44,5	2,0x1,5	90	0,43
780RCS065032	65x32	76,1x38	2,0x1,5	90	0,36
780RCS065025	65x25	76,1x30	2,0x1,5	90	0,36
780RCS080065	80x65	88,9x76,1	2,0x2,0	90	0,40
780RCS080050	80x50	88,9x57	2,0x2,0	90	0,42
780RCS080040	80x40	88,9x44,5	2,0x2,0	90	0,41
780RCS100080	100x80	108x88,9	2,5x2,0	100	0,80
780RCS100065	100x65	108x76,1	2,5x2,0	100	0,81
780RCS100050	100x50	108x57	2,5x2,0	100	0,89
780RCS100040	100x40	108x44,5	2,5x1,5	100	0,84
780RCS125100	125x100	133x108	2,5x2,5	140	1,30
780RCS125080	125x80	133x88,9	2,5x2,0	140	1,20
780RCS125065	125x65	133x7,61	2,5x2,0	140	1,20
780RCS150125	150x125	159x133	2,5x2,5	150	1,60
780RCS150100	150x100	159x108	2,5x2,5	150	1,60
780RCS150080	150x80	159x88,9	2,5x2,0	150	1,70
780RCS200150	200x150	219x159	3,0x2,5	155	2,90
780RCS200125	200x125	219x133	3,0x2,5	155	2,90
780RCS200100	200x100	219x108	3,0x2,5	155	3,00
780RCS250200	250x200	267x219	3,0x3,0	210	4,80

Código / Code	DN	D1 x D2 (mm)	T1 x T2 (mm)	H (mm)	Peso (kg/ud)
780RCS250150	250x150	267x159	3,0x2,5	210	4,90
780RCS250125	250x125	267x133	3,0x2,5	210	4,90
780RCS300250	300x250	324x267	4,0x3,0	210	7,55
780RCS300200	300x200	324x219	4,0x3,0	210	7,40
780RCS300150	300x150	324x159	4,0x2,5	210	7,20
780RCS350300	350x300	368x324	4,0x4,0	300	12,20
780RCS350250	350x250	368x267	4,0x3,0	300	11,80
780RCS350200	350x200	368x219	4,0x3,0	300	11,40
780RCS400350	400x350	419x368	4,0x4,0	325	15,10
780RCS400300	400x300	419x324	4,0x4,0	325	14,40
780RCS400250	400x250	419x267	4,0x3,0	325	13,90

Nota / Note:

Los valores mostrados en esta ficha son datos aproximados y meramente orientativos, que pueden verse alterados por factores como el tipo de fluido, la densidad, la viscosidad y la rugosidad de la superficie del material.

INOXPRES, S.A no se responsabiliza de los cálculos realizados por terceros, las ingenierías y los instaladores deben realizar sus propios cálculos y comprobaciones de las instalaciones proyectadas

La relación comercial entre INOXPRES, S.A y sus clientes, estará sujeta a las condiciones generales de venta publicada en el enlace www.inoxpres.com/condiciones-generales-de-venta/

The values shown in this sheet are approximate and merely indicative data, which can be altered by factors such as the type of fluid, the density, the viscosity and the roughness of the material's surface.

INOXPRES, S.A is not responsible for the calculations made by third parties, engineering companies and installers must carry out their own calculations and checks of the planned installations.

The commercial relationship between INOXPRES, S.A and its clients will be subject to the general conditions of sale published in the link www.inoxpres.com/condiciones-generales-de-venta/

Inoxpres, S.A.

Pol. Ind. Can Vinyals | C/ Elionor de Sicília, 11-13

08130 Sta. Perpètua de Mogoda (Bcn) | ESP

Tel. +34 935 754 136 | Fax +34 935 646 202

info@inoxpres.com