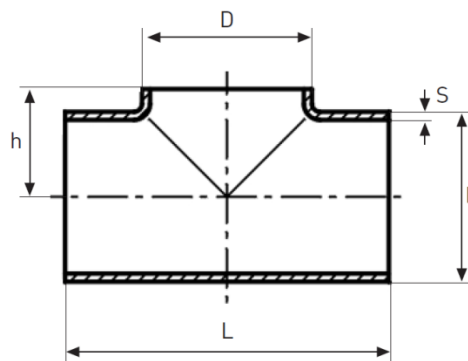


## ARTÍCULO / ARTICLE:

### Te ISO de cuello corto / Short neck ISO Tee

Características principales / Main features:

- **Material / Material:** Acero inoxidable EN 10088 1.4404 (AISI-316L) / Stainless steel EN 10088 1.4404 (AISI-316L)
- **Accesorio según EN 10253-3 (tolerancias) y EN 10217-7 (tubería) / Fitting according to EN 10253-3 (tolerances) and EN 10217-7 (tube).**
- **Extremos para soldar a tope / Butt welding ports.**
- **Temperatura máxima de operación / Maximum working temperature: 400 °C.**



Código / Code	DN	D (mm)	s (mm)	L (mm)	h (mm)	Peso (kg/ud)
304T015	1/2"	21,3	2	51	18	0,06
304T020	3/4"	26,9	2	57	22	0,09
304T025	1"	33,7	2	76	26	0,14
304T032	1.1/4"	42,4	2	95	33	0,23
304T040	1.1/2"	48,3	2	114	37	0,40
304T050	2"	60,3	2	127	44	0,46
304T065	2.1/2"	76,1	2	152	53	0,55
304T080	3"	88,9	2	171	60	0,80
304T100	4"	114,3	2	210	67	1,31
304T125	5"	139,7	2	248	81	1,50
304T150	6"	168,3	2	286	96	2,20

Inoxpres, S.A.

Pol. Ind. Can Vinyals | C/ Elionor de Sicília, 11-13

08130 Sta. Perpètua de Mogoda (Bcn) | ESP

Tel. +34 935 754 136 | Fax +34 935 646 202

[info@inoxpres.com](mailto:info@inoxpres.com)

Código / Code	DN	D (mm)	s (mm)	L (mm)	h (mm)	Peso (kg/ud)
304T200	8"	219,1	2	356	120	3,40

Nota / Note:

Los valores mostrados en esta ficha son datos aproximados y meramente orientativos, que pueden verse alterados por factores como el tipo de fluido, la densidad, la viscosidad y la rugosidad de la superficie del material. INOXPRES, S.A no se responsabiliza de los cálculos realizados por terceros, las ingenierías y los instaladores deben realizar sus propios cálculos y comprobaciones de las instalaciones proyectadas

*La relación comercial entre INOXPRES, S.A y sus clientes, estará sujeta a las condiciones generales de venta publicada en el enlace [www.inoxpres.com/condiciones-generales-de-venta/](http://www.inoxpres.com/condiciones-generales-de-venta/)*

*The values shown in this sheet are approximate and merely indicative data, which can be altered by factors such as the type of fluid, the density, the viscosity and the roughness of the material's surface. INOXPRES, S.A is not responsible for the calculations made by third parties, engineering companies and installers must carry out their own calculations and checks of the planned installations.*

*The commercial relationship between INOXPRES, S.A and its clients will be subject to the general conditions of sale published in the link [www.inoxpres.com/condiciones-generales-de-venta/](http://www.inoxpres.com/condiciones-generales-de-venta/)*

**Inoxpres, S.A.**

Pol. Ind. Can Vinyals | C/ Elionor de Sicília, 11-13

08130 Sta. Perpètua de Mogoda (Bcn) | ESP

Tel. +34 935 754 136 | Fax +34 935 646 202

[info@inoxpres.com](mailto:info@inoxpres.com)