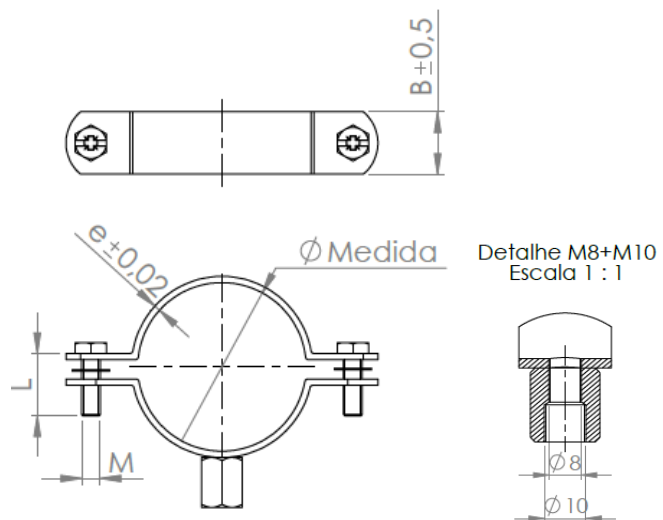


## ARTÍCULO / ARTICLE:

# Abrazadera reforzada M8+M10 ISÓFONICA / *reinforced clamp M8+M10 ISOPHONIC*

Características principales / *Main features:*

- **Materiales / Materials:**
  - **Acero inoxidable AISI-316 (1.4401) / AISI-316 (1.4401) Stainless Steel.**
  - **Acero inoxidable AISI-304 (1.4301) / AISI-304 (1.4301) Stainless Steel.**
  - **Acero cincado 8.8 (Zn) / Zinc plated Steel 8.8 (Zn).**
- **Material goma / Rubber material: EPDM negro resistente UV / EPDM black UV resistant.**
- **Tuerca de conexión / Connection nut: doble rosca / double thread M8+M10.**
- **Tornillo de seguridad con arandela plástica anti pérdida / Security screw with anti-loss plastic washer.**
- **Temperatura resistencia junta / Gasket resistance temperature: -30 °C a 120 °C.**
- **Reducción del sonido norma DIN 4109 e ISO 3822-1 / Sound reduction standard DIN 4109 and ISO 3822-1.**
- **Válida para tuberías acero inoxidable, acero carbono, cobre, plástico, PVC, multicapa, PPR, etc. / Valid for pipes of stainless steel, carbon steel, copper, plastic, PVC, multilayer, PPR, etc.**
- **Carga máxima recomendada / Maximum recommended load: 150 kg.**



Código A-316	Código A-304	Código Zn	DN	Min-Max (mm)	B (mm)	e (mm)	L (mm)	M	Caja (uds.)
414AIR010	412AIR010	41AIRZ010	3/8"	17-22	20	2	16	M6	50
414AIR015	412AIR015	41AIRZ015	1/2"	20-26	20	2	16	M6	50
414AIR020	412AIR020	41AIRZ020	3/4"	26-31	20	2	16	M6	50
414AIR025	412AIR025	41AIRZ025	1"	32-36	20	2	16	M6	50
414AIR032	412AIR032	41AIRZ032	1.1/4"	38-44	20	2	16	M6	25
414AIR040	412AIR040	41AIRZ040	1.1/2"	48-52	20	2	20	M6	25
414AIRM054	412AIRM054	41AIRZM054	Ø54	53-59	20	2	20	M6	25
414AIR050	412AIR050	41AIRZ050	2"	60-66	20	2	20	M6	25
414AIRM073	412AIRM073	41AIRZM073	Ø73	68-72	20	2	20	M6	25
414AIR065	412AIR065	41AIRZ065	2.1/2"	74-82	20	2	20	M6	25
414AIRM084	412AIRM084	41AIRZM084	Ø84	81-89	20	2	20	M6	25
414AIR080	412AIR080	41AIRZ080	3"	87-92	20	2	20	M6	25
414AIRM104	412AIRM104	41AIRZM104	Ø104	99-103	20	2	20	M6	25
414AIRM110	412AIRM110	41AIRZM110	Ø110	109-115	20	2	25	M6	25
414AIR100	412AIR100	41AIRZ100	4"	113-119	20	2	25	M6	25
414AIR129	412AIR129	41AIRZ129	Ø129	125-131	20	2	25	M6	25
414AIR125	412AIR125	41AIRZ125	5"	138-142	20	2	25	M6	25
414AIRM154	412AIRM154	41AIRZM154	Ø154	149-155	20	2	25	M6	25
414AIR150	412AIR150	41AIRZ150	6"	159-165	20	2	25	M6	25
414AIRM204	412AIRM204	41AIRZM204	Ø204	200-205	20	2	25	M6	25
414AIR200	412AIR200	41AIRZ200	8"	219-226	28	2	25	M6	25

Nota / Note:

Los valores mostrados en esta ficha son datos aproximados y meramente orientativos, que pueden verse alterados por factores como el tipo de fluido, la densidad, la viscosidad y la rugosidad de la superficie del material. INOXPRES, S.A no se responsabiliza de los cálculos realizados por terceros, las ingenierías y los instaladores deben realizar sus propios cálculos y comprobaciones de las instalaciones proyectadas

La relación comercial entre INOXPRES, S.A y sus clientes, estará sujeta a las condiciones generales de venta publicada en el enlace [www.inoxpres.com/condiciones-generales-de-venta/](http://www.inoxpres.com/condiciones-generales-de-venta/)

The values shown in this sheet are approximate and merely indicative data, which can be altered by factors such as the type of fluid, the density, the viscosity and the roughness of the material's surface. INOXPRES, S.A is not responsible for the calculations made by third parties, engineering companies and installers must carry out their own calculations and checks of the planned installations.

The commercial relationship between INOXPRES, S.A and its clients will be subject to the general conditions of sale published in the link [www.inoxpres.com/condiciones-generales-de-venta/](http://www.inoxpres.com/condiciones-generales-de-venta/)

**Inoxpres, S.A.**

Pol. Ind. Can Vinyals | C/ Elionor de Sicília, 11-13

08130 Sta. Perpètua de Mogoda (Bcn) | ESP

Tel. +34 935 754 136 | Fax +34 935 646 202

[info@inoxpres.com](mailto:info@inoxpres.com)